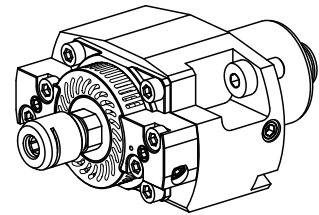


Fluidspindel Schaft 25 ER8, bis 56.000 1/min

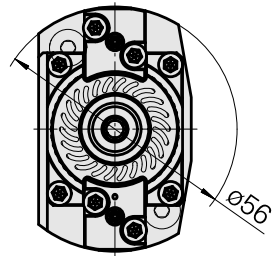
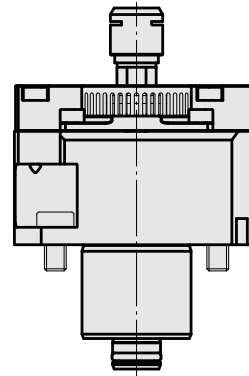
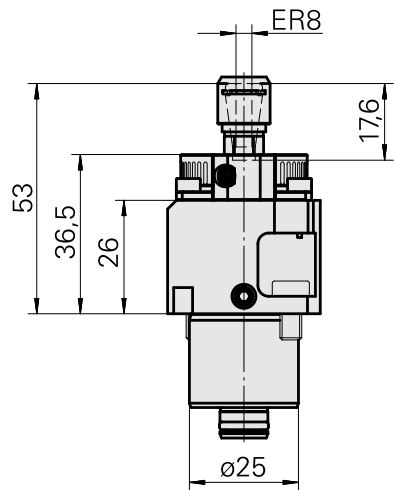
Technische Daten

Schaft KPS	Schaft 25
Antrieb	Fluid
Kühlung	außen
Aufnahme	ER8
Druck	45 bar
X [mm]	53
Y [mm]	–
Z [mm]	–
Produkte INDEX TRAUB	TNL32-11 compact • TNL32 compact • TNL20.2-11 • TNL20.2 • TNL20-11 • TNL20 • TNK40.2-10 • TNK40.2



Hinweis

Der maximal zulässige Druck beträgt 45 bar! Bei den angegebenen Drehzahlen handelt es sich um Orientierungswerte. Die tatsächliche Drehzahl ist abhängig von der Durchflussmenge und dem Druck an der Übergabestelle sowie von der Art des Kühlschmierstoffs! Die Drehzahl in Bearbeitung darf max. 10% geringer als die Leerlaufdrehzahl sein. Wird dieser Wert überschritten, wird die Belastungsgrenze überschritten und die Fluidspindel darf nicht mehr betrieben werden. Ansonsten ist mit kurzfristigen Ausfällen zu rechnen.



15 bar / 12 L/min / 30.000 1/min
20 bar / 14 L/min / 36.000 1/min
25 bar / 16 L/min / 38.000 1/min
35 bar / 18 L/min / 46.000 1/min
45 bar / 20 L/min / 56.000 1/min

Dokumente

Für dieses Produkt sind keine Downloads vorhanden

Zubehör

Optionales Zubehör

O-Ringe

[O-Ring 7,65x1,78 V8A71 FKM 80 SH braun](#)

Artikel-Id : 10451119
frühere Artikel-Id : 319322

Hersteller Produktlinie Trelleborg	TSS Werkstoffnr. V80G2	Schnurstärke 1.78 Millimeter	Hersteller Produktlinie O-Ring
---------------------------------------	---------------------------	---------------------------------	-----------------------------------

Zubehör für Werkzeughalter

[Spannmutter ER8 M10x0,75](#)

Artikel-Id : 10490215
frühere Artikel-Id : 323117

WZH Zubehörkategorie Spannmutter	Aufnahme ER8	Spannzangentyp ER8	Spannmuttertyp Innengewinde Durchm. reduziert
-------------------------------------	-----------------	-----------------------	---

[Spannschlüssel Typ E8M](#)

Artikel-Id : 11077222
frühere Artikel-Id : 323118

WZH Zubehörkategorie Werkzeug für Spannzangen	Aufnahme ER8	Spannzangentyp ER8	Spannmuttertyp Innengewinde Durchm. reduziert
Werkzeug für Spannzangen Spannmutterschlüssel			

weiteres Zubehör

[Spannzangen ER8UP,0,5-5mm](#)

Artikel-Id : 10719579
frühere Artikel-Id : 901930.8---

TJS Drehzahlsensor Set

Artikel-Id : 12225202

frühere Artikel-Id :
