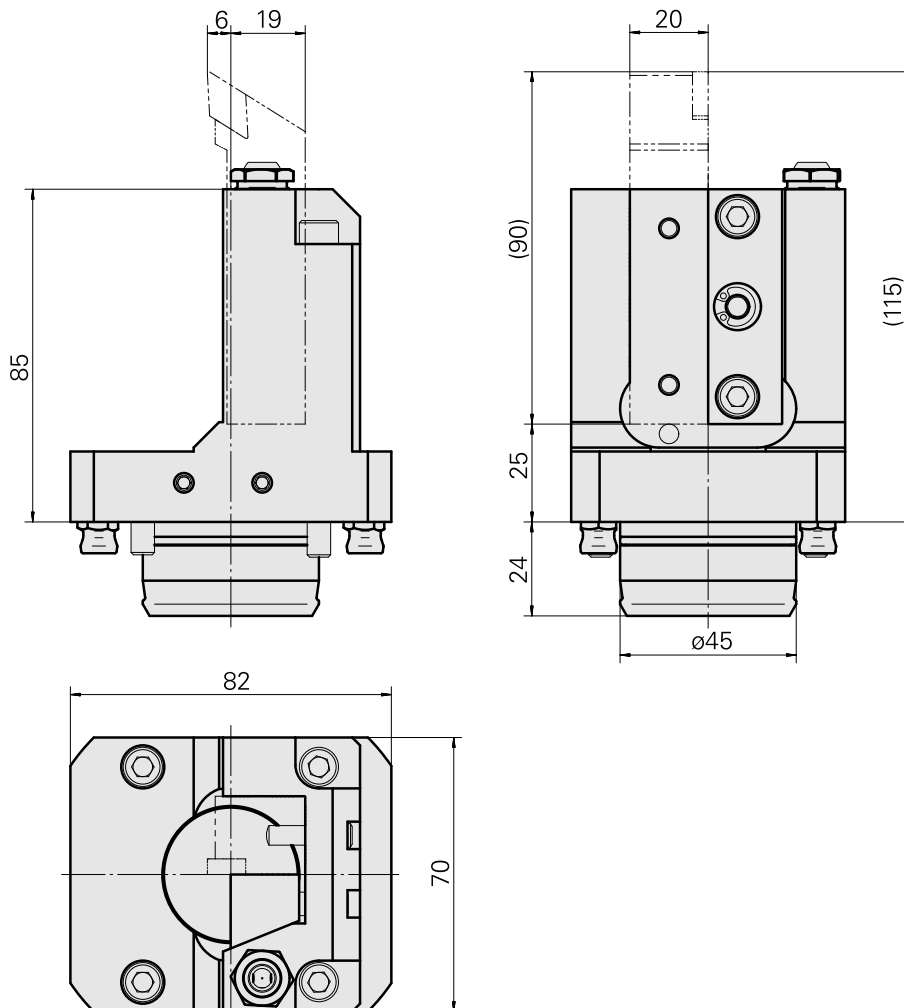


Porta-ferramentas de torno KPS 45 Quadra

Données techniques

| | |
|----------------------|--|
| Queue KPS | KPS 45 |
| Entraînement | non entraîné |
| Arrosage | central et extérieur |
| Attachement | Carré 20x20 |
| Pression | 80 bar |
| X [mm] | 85 |
| Y [mm] | - |
| Z [mm] | -19 |
| Produits INDEX TRAUB | TNL18 • TNL20 • TNL32 • TNL32-11 • TNL32-11 compact • TNL20-11 • TNL32 compact • TNK40.2-10 • TNL20.2 • TNK40.2 |



Documents

Aucun téléchargement n'est disponible pour ce produit

Accessoires

Accessoires optionnels

Accessoires de porte-outils

[Tuyau de refroidissement acier, L = 100 mm](#)

ID produit : 10346684

Ancienne ID produit : W9990559

| | |
|--|-------------------|
| Catégorie d'accessoires PO Tube lubrifiant | Attachement M6 |
|--|-------------------|

Autres accessoires

[Buse d'arrosage à bille Ø10/M6](#)

ID produit : 11031912

Ancienne ID produit : W67500.3208

[Douille D10x6 10 D x 6 D x 12,5](#)

ID produit : 10670360

Ancienne ID produit : W67530.0824

[Vis creuse M14x1](#)

ID produit : 10105238

Ancienne ID produit : W67530.0818

[Gicleur M6 D1.6 M6 mit D1,6](#)

ID produit : 10147428

Ancienne ID produit : W00019.0216
