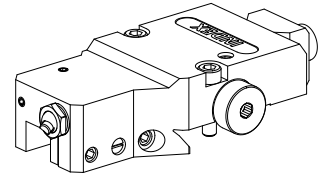


## PO de tournage MS16/MS22 Carré 16x16

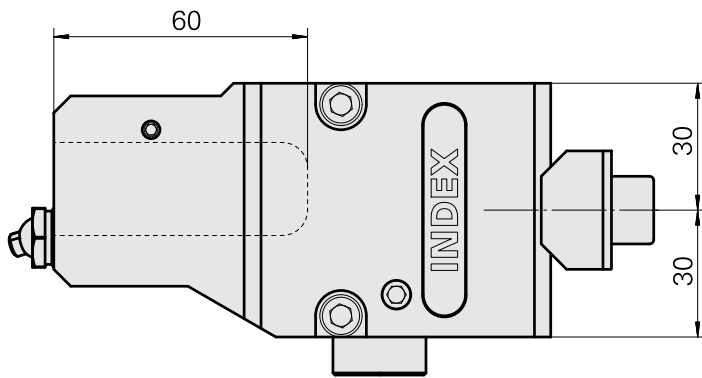
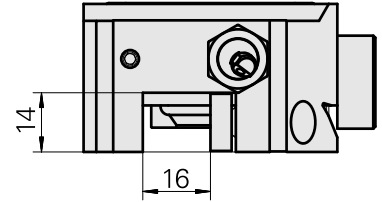
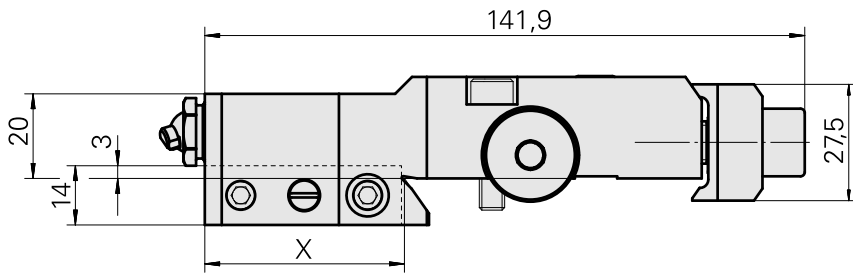
### Données techniques

<b>Système de chariot MS</b>	MS16/MS22
<b>Entraînement</b>	non entraîné
<b>Fixation MS</b>	Queue d'aronde
<b>Arrosage</b>	central et extérieur
<b>Pression</b>	80 bar
<b>Direction</b>	marche à droite
<b>Attachement</b>	Carré 16x16
<b>X [mm]</b>	47,2
<b>Y [mm]</b>	–
<b>Z [mm]</b>	3
<b>Produits INDEX TRAUB</b>	MS16-6 • MS16-6 Plus



### Remarque

Utilisable uniquement sur les positions 5.2 et 6.2 ! Plaque de butée n'est pas incluse dans les fournitures !



X	47,2
---	------

---

## Documents

Aucun téléchargement n'est disponible pour ce produit

## Accessoires

Accessoires optionnels

### Accessoires de porte-outils

#### [Plaque, hauteur 4 mm](#)

ID produit : 12050311

Ancienne ID produit :

Catégorie  
d'accessoires PO  
Plaque de  
compensation

Attachement  
Carré 16x16

### Autres accessoires

#### [Plaque de butee](#)

ID produit : 12129596

Ancienne ID produit :

---

#### [Gicleur Kugel D10 - Bohrung D2 40°](#)

ID produit : 10072335

Ancienne ID produit : 910693

---

#### [Vis creuse M14x1](#)

ID produit : 10105238

Ancienne ID produit : W67530.0818

---

#### [Douille D10x6 10 D x 6 D x 12,5](#)

ID produit : 10670360

Ancienne ID produit : W67530.0824

---