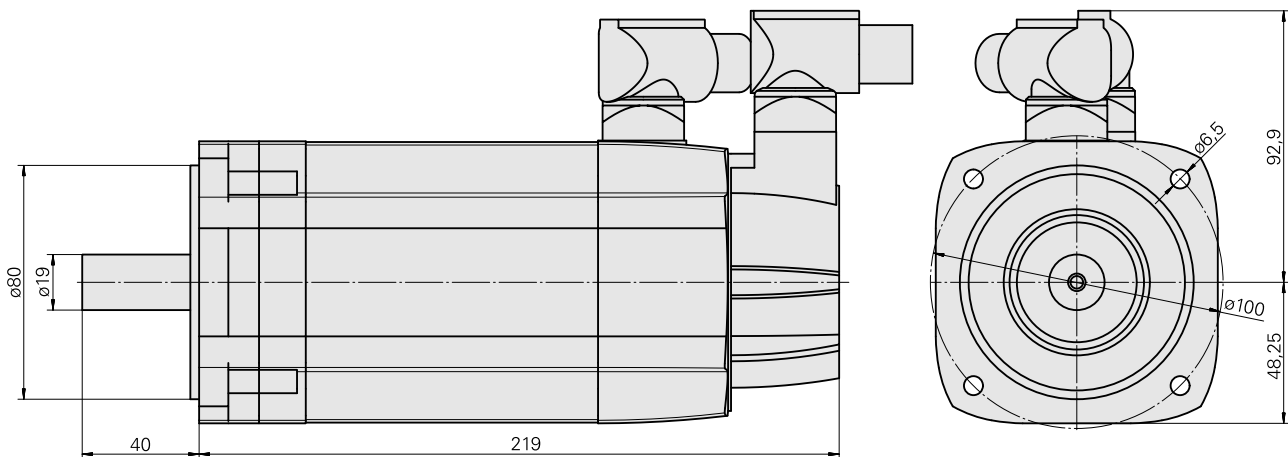
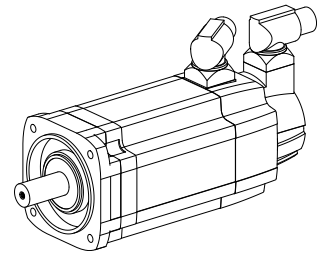


## AC motor

### Technische Daten

Lin. prod. de outr. fabricant.	Siemens
Módulos elétricos	Servomotor
Lin. prod. de outr. fabricant.	1FT7
Tensão	600 Volt
Rotação (nominal) (rpm)	4500 1/minute • 6000 1/minute
Potência nominal W	1400 Watt
Torque (momento parada) [Nm]	5 Newton/meter
Tipo/conexão de encaixe	M23 (tam. 1 / codificador)
Classe de proteção	IP65
Resolução sensor (ST)	2048 Piece
Tipo emissor	Incremento
Freio	Não – não frenado
Modelo do motor	IM B5



## **Dokumente**

Für dieses Produkt sind keine Downloads vorhanden