

Voreinst. D80/MS24 QS Schnellspannsyst

Technische Daten

WZH Zubehöorkategorie

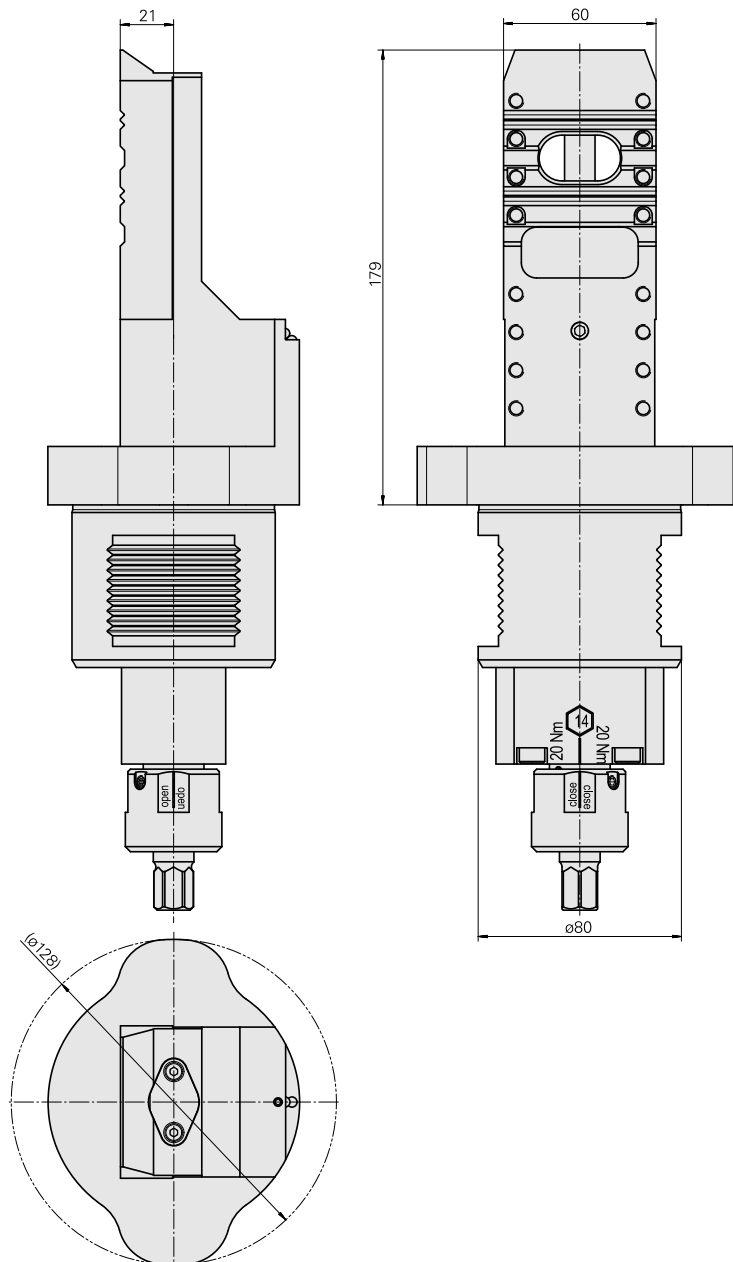
Adapter für Voreinstellgeräte

Aufnahme

D80 für Voreinstellgeräte

Werkzeugaufnahme

MS24 Querschlitzen



Dokumente

Für dieses Produkt sind keine Downloads vorhanden