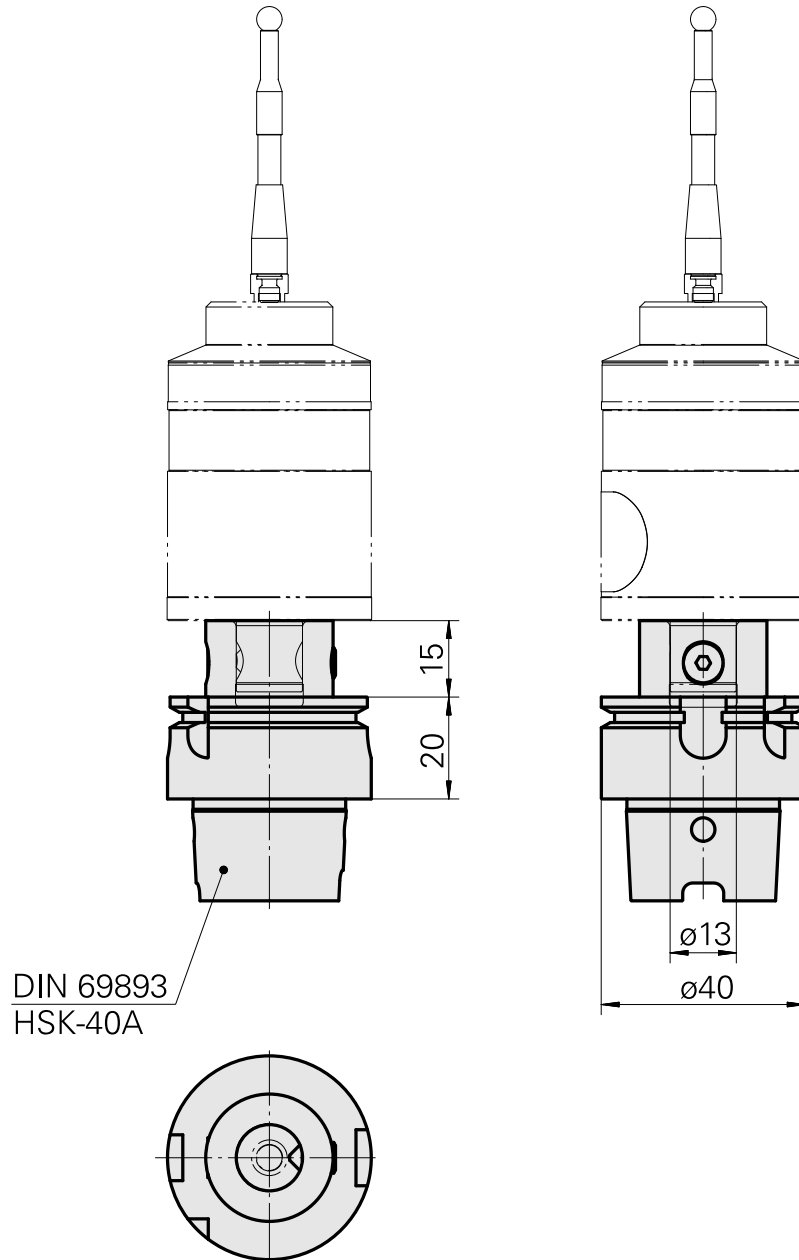
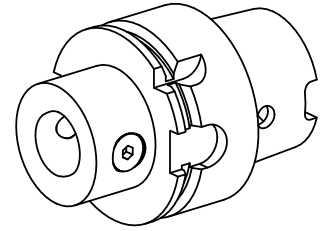


探头座 HSK 40 A Blum

技术特点

刀柄**HSK**
 类型**HSK**
 夹具
X [mm]

HSK 40
 A
 Blum
 35



文件

没有针对此产品的任何下载

附件

转至运行所需

Not defined

产品ID：12133362

以前的产品ID：

Not defined

产品ID：12133363

以前的产品ID：

可选附件

Tool holder accessories

Coolant adapter kit

产品ID：10581780

以前的产品ID：WS7400.0020

刀座附件类别	夹具
冷却润滑液传输套件	HSK 40 A/C

Socket wrench

产品ID：10532354

以前的产品ID：WS7400.0010

刀座附件类别	夹具
Инструмент для адаптера KSS	HSK 40 A/C

其他附件

Chip Protection

产品ID：12007557

以前的产品ID：
