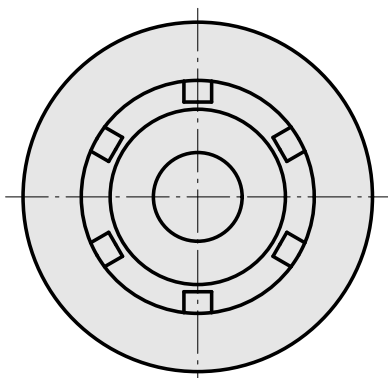
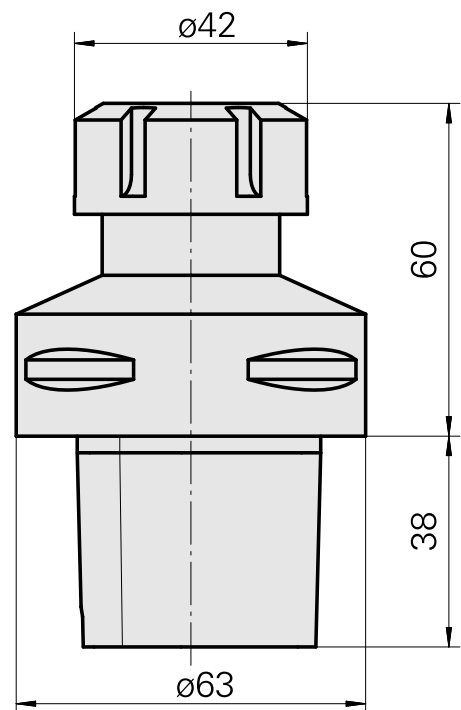
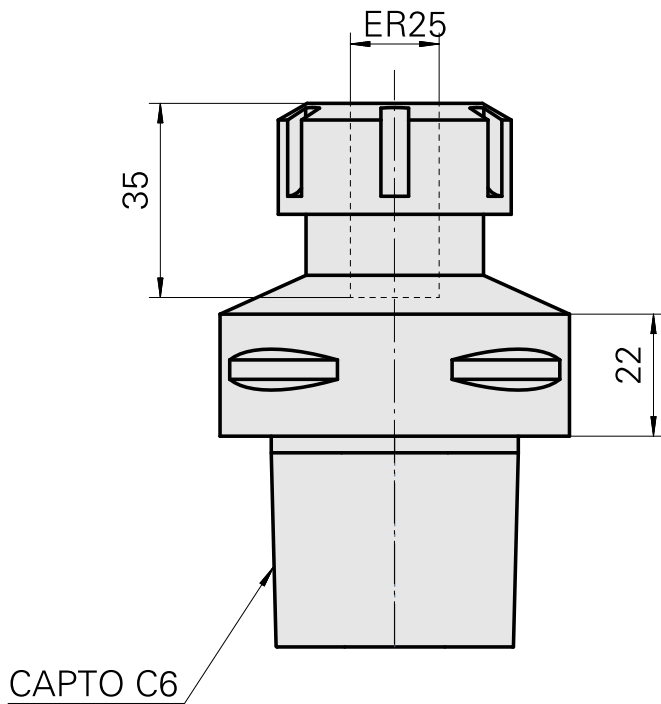
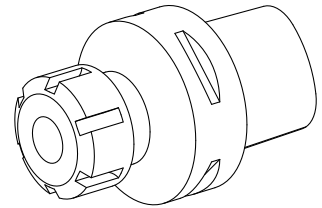


## INDEX CAPTO C6 ER25

### Caratteristiche tecniche

Categoria acces. portautensile	INDEX CAPTO C6
Attacco	ER25
Accessorio per cambio rapido	attacco pinza di serraggio



## Documenti

Non sono disponibili download per questo prodotto

## Accessori

Necessario per l'esercizio

### [Set adattatore refrigerante](#)

Id prodotto : 10865732

Id prodotto precedente : W00019.0109

Categoria acces. portautensile Kit trasporto lubrorefrigeran.	Attacco INDEX CAPTO C6
--	---------------------------

### [Chiave](#)

Id prodotto : 10802433

Id prodotto precedente : 490219.0251

Categoria acces. portautensile Attrezzo per pinze di serrag.	Attacco ER25	Tipo pinza di serraggio ER 25	Tipo dado di serraggio Filettatura interna
Strumento per pinze Chiave dado di serraggio			

### [Chiave a tubo quadro](#)

Id prodotto : 12144844

Id prodotto precedente :

Categoria acces. portautensile Strumento per adattatore KSS	Attacco INDEX CAPTO C6
--	---------------------------

Accessori opzionali

**Tool holder accessories**

---

### [Dado di serraggio](#)

Id prodotto : 10193990

Id prodotto precedente : 901939.0251

Categoria acces.  
portautensile  
Dado di serraggio

Attacco  
ER25

Tipo pinza di serraggio  
ER 25

Tipo dado di serraggio  
Filettatura interna

### **Altri accessori**

### [Pinza di serraggio](#)

Id prodotto : 10206464

Id prodotto precedente : 901930.3---

---

### [Pinza di serraggio, sigillato](#)

Id prodotto : 10698406

Id prodotto precedente : W999085-

---

### [Pinza foratura filettata ET-1-25](#)

Id prodotto : 10191234

Id prodotto precedente : 3224--

---

### [Pinza foratura filettata](#)

Id prodotto : 10256515

Id prodotto precedente : WZ9990.9507F

---

### [Pinza di serraggio retrattile](#)

Id prodotto : 10029756

Id prodotto precedente : W999067-

---