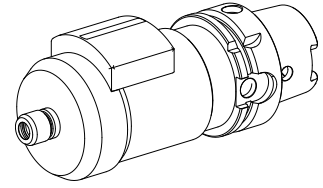


## Broche fluide HSK 63 A ER11, jusqu'à 55 000 tr/min

### Données techniques

Queue HSK	HSK 63
Forme HSK	A
Attachement	ER11
Pression	40 bar
X [mm]	141
Produits INDEX TRAUB	G400 • G220 • G250 • G420 • G520 • G320.2 • G220.3 • G320.3 compact • TNX220.3

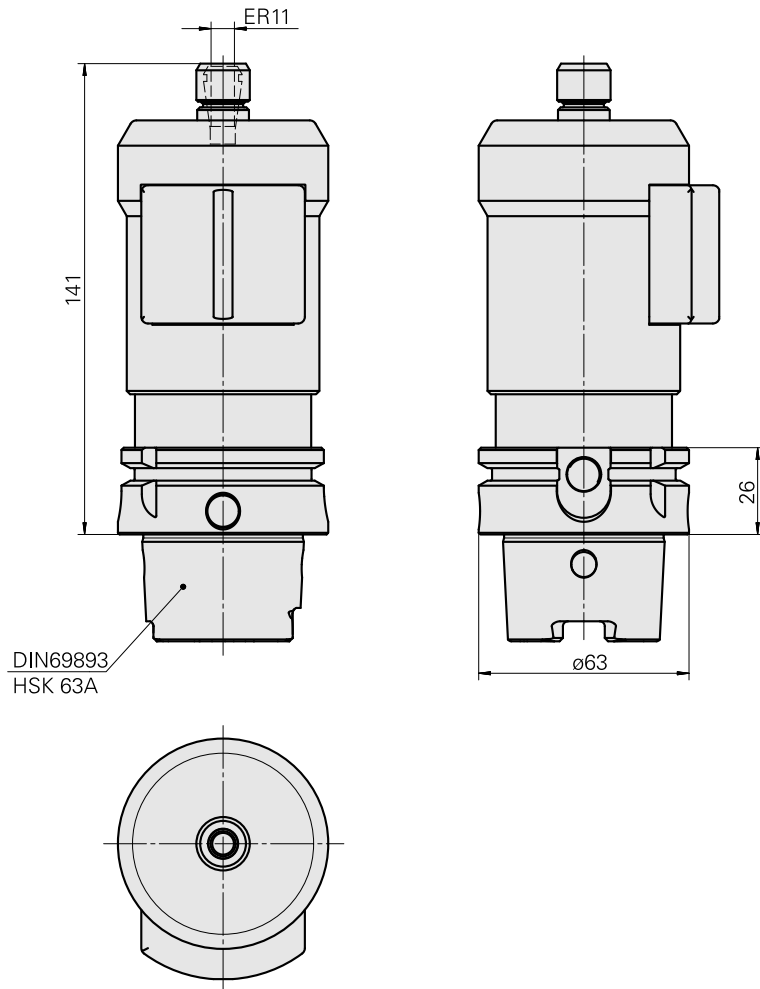


### Remarque

La pression maximale admissible est de 40 bar ! Les vitesses de rotation indiquées sont des valeurs de référence. La vitesse de rotation réelle dépend du débit et de la pression au point de transfert, ainsi que du type de liquide de coupe ! La vitesse de rotation pendant l'usinage ne doit pas être inférieure de plus de 10 % à la vitesse de rotation à vide.

Si cette valeur est dépassée, la limite de sollicitation est franchie et la broche à fluide ne doit plus être utilisée.

Si elle est utilisée malgré tout, des défaillances sont probables à courte échéance.



## Documents

Aucun téléchargement n'est disponible pour ce produit

## Accessoires

Nécessaire à l'exploitation

### [Clé à douille](#)

ID produit : 10352082

Ancienne ID produit : WS7800.0010

Catégorie d'accessoires PO Outil pour adaptateur KSS	Attachement HSK 63 A/C
---	---------------------------

### [Ecran Prog Broche Fluide, écran, externe](#)

ID produit : 10926895

Ancienne ID produit : W9991093

Catégorie d'accessoires PO Accessoires p. broche à fluide
--

## Accessoires optionnels

### Accessoires de porte-outils

#### [Couvercle](#)

ID produit : 12100799

Ancienne ID produit :

Catégorie d'accessoires PO Accessoires p. broche à fluide
--

Clé

ID produit : 12126975

Ancienne ID produit :

Catégorie  
d'accessoires PO  
Accessoires p. broche  
à fluide

Pile, batterie pour broche à fluide

ID produit : 10648494

Ancienne ID produit : W9991143

Catégorie  
d'accessoires PO  
Accessoires p. broche  
à fluide

Ecrou de serrage

ID produit : 10213109

Ancienne ID produit : W9991215

Catégorie d'accessoires PO Écrou de serrage	Attachement ER11	Type de pince de bridage ER 11	Type d'écrous de serrage Filetage inter broches hf
---	---------------------	--------------------------------------	---

Clé

ID produit : 10985217

Ancienne ID produit : W9991216

Catégorie d'accessoires PO Outil	Attachement ER11	Type de pince de bridage ER 11	Type d'écrous de serrage Filetage inter broches hf
Outil pour pinces de serrage Clé pour écrou de serrage			

---

### [Kit d'adaptateur de lubrifiant HSK-A63](#)

ID produit : 11074450

Ancienne ID produit : WS7800.0020

Catégorie d'accessoires PO Jeu de transmission lubrifiant	Attachement HSK 63 A/C
--	---------------------------

#### **Autres accessoires**

### [Pince de serrage](#)

ID produit : 10086829

Ancienne ID produit : 901930.0---

---

### [Pince de serrage](#)

ID produit : 10132309

Ancienne ID produit : W999064-

---