

## Mandril de aperto

### Características técnicas

**Produtos INDEX TRAUB**

B400 • TNA400.2 • B400.3 •  
TNA400.3

**Passagem do fuso**

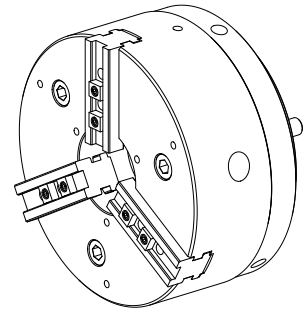
82mm

**Lado de usinagem**

Fuso principal

**Alojamento do fuso**

KK 8



De momento, não está disponível uma visão de 3 lados para esse produto

## **Documentos**

Não há downloads disponíveis para este produto