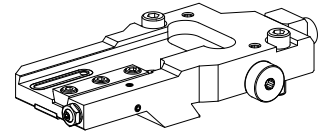


## Stech- und Anschlaghalter MS32/MS40 Trap

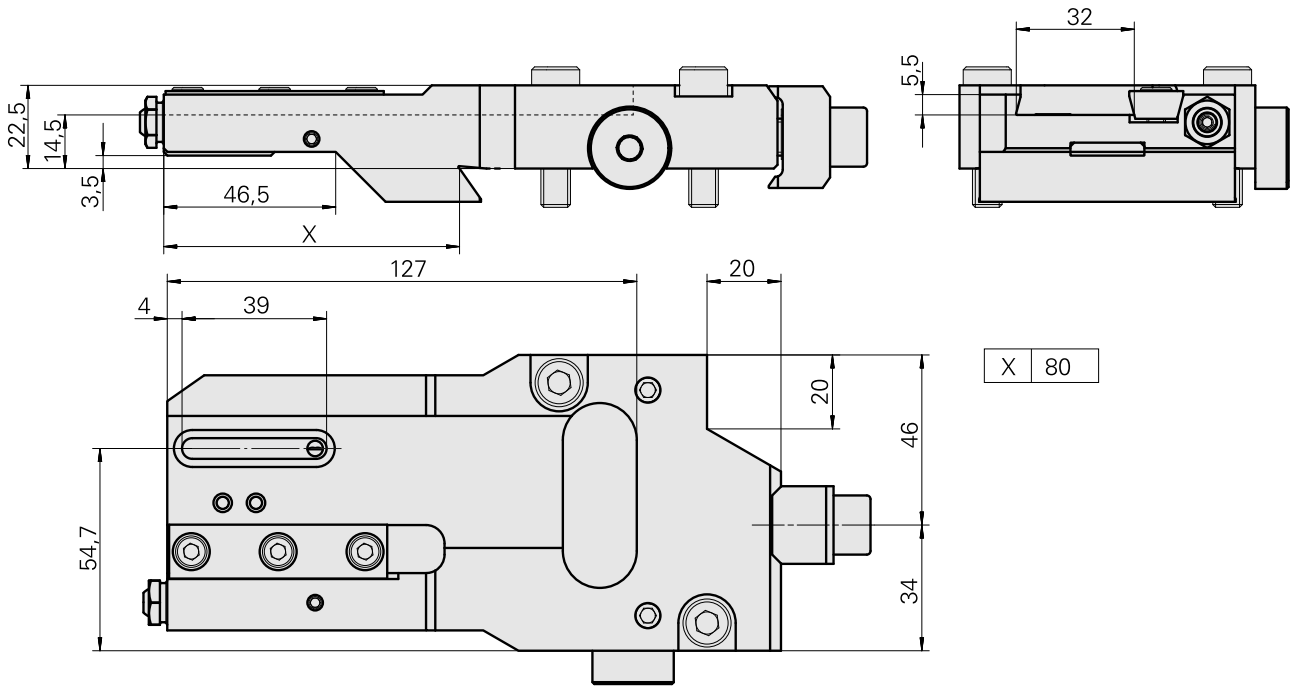
### Technische Daten

|                             |                   |
|-----------------------------|-------------------|
| <b>Schlittensystem MS</b>   | MS32/MS40         |
| <b>Antrieb</b>              | nicht angetrieben |
| <b>Fixierung MS</b>         | Schwalbenschwanz  |
| <b>Kühlung</b>              | außen und innen   |
| <b>Druck</b>                | 80 bar            |
| <b>Drehrichtung</b>         | Rechtslauf        |
| <b>Aufnahme</b>             | Trapez 32x8       |
| <b>X [mm]</b>               | 80                |
| <b>Y [mm]</b>               | –                 |
| <b>Z [mm]</b>               | 14,5              |
| <b>Produkte INDEX TRAUB</b> | MS40-8            |



### Hinweis

Nur in der Lage 7.1 einsetzbar!



---

## Dokumente

Für dieses Produkt sind keine Downloads vorhanden

## Zubehör

Zum Betrieb benötigt

### [Buchse 4x8x12](#)

Artikel-Id : 10831938  
frühere Artikel-Id : W02010.0002

---

### [Hohlschraube M12x1](#)

Artikel-Id : 10757766  
frühere Artikel-Id : W02013.0001

---

### [Kugelspritzdüse D8xM5 D8xM5](#)

Artikel-Id : 10392450  
frühere Artikel-Id : W02019.0002

---

### [Anschlagplatte](#)

Artikel-Id : 10217059  
frühere Artikel-Id : W00019.0064

---

## Optionales Zubehör

### **weiteres Zubehör**

### [Senkschraube 8.8 Torx M4x8/T20 M 4x 8/T20 verzinkt 402314 8](#)

Artikel-Id : 10586100  
frühere Artikel-Id : 410362.0408

---