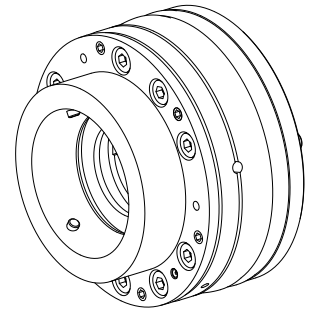


Spring collet chuck

Caratteristiche tecniche

INDEX TRAUB products	C100 • TNK42/65
Spindle clearance	42mm
Machining side	Main spindle • Counter spindle
Ext. manufact. product feature	Kombi Axfix
manufacturer product line	SPANNTOP nova chuck
Clamping device size	SK42
manufacturer product line	Hainbuch



Per questo prodotto non è disponibile attualmente una visualizzazione in 3 pagine

Documenti

Non sono disponibili download per questo prodotto

Accessori

Accessori opzionali

Altri accessori

Dispositivo

Id prodotto : 10056854

Id prodotto precedente : 900442.8211

Lin. prod. di altri produtt. Mandrino SPANNTOP nova • Mandrino SPANNTOP mini	Metodo di serraggio Serraggio esterno	Lin. prod. di altri produtt. Hainbuch
--	--	---

Grasso lubrificazione pinza ma

Id prodotto : 10825733

Id prodotto precedente : 373241.1021

Lin. prod. di altri produtt. Mandrino SPANNTOP nova • Mandrino SPANNTOP mini • Mandrino TOPlus • Mandrino TOPlus mini • Mandrino TOPlus con arresto	Metodo di serraggio Serraggio esterno	Lin. prod. di altri produtt. Hainbuch
---	--	---

Testa di serraggio SK42 SW=12,0mm

Id prodotto : 10253252

Id prodotto precedente : 900442.6120

Altezza mont. sistema serr. SK42	Lin. prod. di altri produtt. Mandrino SPANNTOP nova	Tipo di serraggio Esagonale scanalato	Diametro nominale (mm) 12 Millimeter
Metodo di serraggio Serraggio esterno	Lin. prod. di altri produtt. Hainbuch		

Testa di serraggio SK42 SW=14,0mm

Id prodotto : 10956355

Id prodotto precedente : 900442.6140

Altezza mont. sistema serr. SK42	Lin. prod. di altri produtt. Mandrino SPANNTOP nova	Tipo di serraggio Esagonale scanalato	Diametro nominale (mm) 14 Millimeter
Metodo di serraggio Serraggio esterno	Lin. prod. di altri produtt. Hainbuch		

Testa di serraggio SK42 SW=15,0mm

Id prodotto : 10654910

Id prodotto precedente : 900442.6150

Altezza mont. sistema serr. SK42	Lin. prod. di altri produtt. Mandrino SPANNTOP nova	Tipo di serraggio Esagonale scanalato	Diametro nominale (mm) 15 Millimeter
Metodo di serraggio Serraggio esterno	Lin. prod. di altri produtt. Hainbuch		

Testa di serraggio SK42 SW=20,0mm

Id prodotto : 10860689

Id prodotto precedente : 900442.6200

Altezza mont. sistema serr. SK42	Lin. prod. di altri produtt. Mandrino SPANNTOP nova	Tipo di serraggio Esagonale scanalato	Diametro nominale (mm) 20 Millimeter
Metodo di serraggio Serraggio esterno	Lin. prod. di altri produtt. Hainbuch		

Testa di serraggio SK42 D=8,0mm

Id prodotto : 10104931

Id prodotto precedente : 900442.3080

Altezza mont. sistema serr. SK42	Lin. prod. di altri produtt. Mandrino SPANNTOP nova	Tipo di serraggio Lavoraz. a misura	Diametro nominale (mm) 8 Millimeter
Metodo di serraggio Serraggio esterno	Lin. prod. di altri produtt. Hainbuch		

Testa di serraggio SK42 D=15,0mm

Id prodotto : 10651407

Id prodotto precedente : 900442.3150

Altezza mont. sistema serr. SK42	Lin. prod. di altri produtt. Mandrino SPANNTOP nova	Tipo di serraggio Lavoraz. a misura	Diametro nominale (mm) 15 Millimeter
Metodo di serraggio Serraggio esterno	Lin. prod. di altri produtt. Hainbuch		

Testa di serraggio SK42 D=30,0mm

Id prodotto : 10726684

Id prodotto precedente : 900442.3300

Altezza mont. sistema serr. SK42	Lin. prod. di altri produtt. Mandrino SPANNTOP nova	Tipo di serraggio Lavoraz. a misura	Diametro nominale (mm) 30 Millimeter
Metodo di serraggio Serraggio esterno	Lin. prod. di altri produtt. Hainbuch		

Clamping head SK42 D=9,5mm

Id prodotto : 10230063

Id prodotto precedente : 900442.2095

Altezza mont. sistema serr. SK42	Lin. prod. di altri produtt. Mandrino SPANNTOP nova	Tipo di serraggio liscio	Diametro nominale (mm) 9.5 Millimeter
Metodo di serraggio Serraggio esterno	Lin. prod. di altri produtt. Hainbuch		

Testa di serraggio SK42 D=10,0mm

Id prodotto : 10230858

Id prodotto precedente : 900442.2100

Altezza mont. sistema serr. SK42	Lin. prod. di altri produtt. Mandrino SPANNTOP nova	Tipo di serraggio liscio	Diametro nominale (mm) 10 Millimeter
Metodo di serraggio Serraggio esterno	Lin. prod. di altri produtt. Hainbuch		

Testa di serraggio SK42 D=10,5mm

Id prodotto : 10745846

Id prodotto precedente : 900442.2105

Altezza mont. sistema serr. SK42	Lin. prod. di altri produtt. Mandrino SPANNTOP nova	Tipo di serraggio liscio	Diametro nominale (mm) 10.5 Millimeter
Metodo di serraggio Serraggio esterno	Lin. prod. di altri produtt. Hainbuch		

Testa di serraggio SK42 D=11,0mm

Id prodotto : 10322253

Id prodotto precedente : 900442.2110

Altezza mont. sistema serr. SK42	Lin. prod. di altri produtt. Mandrino SPANNTOP nova	Tipo di serraggio liscio	Diametro nominale (mm) 11 Millimeter
Metodo di serraggio Serraggio esterno	Lin. prod. di altri produtt. Hainbuch		

Testa di serraggio SK42 D=11,5mm

Id prodotto : 11035648

Id prodotto precedente : 900442.2115

Altezza mont. sistema serr. SK42	Lin. prod. di altri produtt. Mandrino SPANNTOP nova	Tipo di serraggio liscio	Diametro nominale (mm) 11.5 Millimeter
Metodo di serraggio Serraggio esterno	Lin. prod. di altri produtt. Hainbuch		

Testa di serraggio SK42 D=12,0mm

Id prodotto : 10736394

Id prodotto precedente : 900442.2120

Altezza mont. sistema serr. SK42	Lin. prod. di altri produtt. Mandrino SPANNTOP nova	Tipo di serraggio liscio	Diametro nominale (mm) 12 Millimeter
Metodo di serraggio Serraggio esterno	Lin. prod. di altri produtt. Hainbuch		

Testa di serraggio SK42 D=12,5mm

Id prodotto : 10498897

Id prodotto precedente : 900442.2125

Altezza mont. sistema serr. SK42	Lin. prod. di altri produtt. Mandrino SPANNTOP nova	Tipo di serraggio liscio	Diametro nominale (mm) 12.5 Millimeter
Metodo di serraggio Serraggio esterno	Lin. prod. di altri produtt. Hainbuch		

Testa di serraggio SK42 D=13,0mm

Id prodotto : 10408305

Id prodotto precedente : 900442.2130

Altezza mont. sistema serr. SK42	Lin. prod. di altri produtt. Mandrino SPANNTOP nova	Tipo di serraggio liscio	Diametro nominale (mm) 13 Millimeter
Metodo di serraggio Serraggio esterno	Lin. prod. di altri produtt. Hainbuch		

Testa di serraggio SK42 D=13,5mm

Id prodotto : 10076036

Id prodotto precedente : 900442.2135

Altezza mont. sistema serr. SK42	Lin. prod. di altri produtt. Mandrino SPANNTOP nova	Tipo di serraggio liscio	Diametro nominale (mm) 13.5 Millimeter
Metodo di serraggio Serraggio esterno	Lin. prod. di altri produtt. Hainbuch		

Testa di serraggio SK42 D=14,0mm

Id prodotto : 10131582

Id prodotto precedente : 900442.2140

Altezza mont. sistema serr. SK42	Lin. prod. di altri produtt. Mandrino SPANNTOP nova	Tipo di serraggio liscio	Diametro nominale (mm) 14 Millimeter
Metodo di serraggio Serraggio esterno	Lin. prod. di altri produtt. Hainbuch		

Testa di serraggio SK42 D=14,5mm

Id prodotto : 10192317

Id prodotto precedente : 900442.2145

Altezza mont. sistema serr. SK42	Lin. prod. di altri produtt. Mandrino SPANNTOP nova	Tipo di serraggio liscio	Diametro nominale (mm) 14.5 Millimeter
Metodo di serraggio Serraggio esterno	Lin. prod. di altri produtt. Hainbuch		

Testa di serraggio SK42 D=15,0mm

Id prodotto : 10536653

Id prodotto precedente : 900442.2150

Altezza mont. sistema serr. SK42	Lin. prod. di altri produtt. Mandrino SPANNTOP nova	Tipo di serraggio liscio	Diametro nominale (mm) 15 Millimeter
Metodo di serraggio Serraggio esterno	Lin. prod. di altri produtt. Hainbuch		

Testa di serraggio SK42 D=15,5mm

Id prodotto : 10378122

Id prodotto precedente : 900442.2155

Altezza mont. sistema serr. SK42	Lin. prod. di altri produtt. Mandrino SPANNTOP nova	Tipo di serraggio liscio	Diametro nominale (mm) 15.5 Millimeter
Metodo di serraggio Serraggio esterno	Lin. prod. di altri produtt. Hainbuch		

Testa di serraggio SK42 D=16,0mm

Id prodotto : 10571339

Id prodotto precedente : 900442.2160

Altezza mont. sistema serr. SK42	Lin. prod. di altri produtt. Mandrino SPANNTOP nova	Tipo di serraggio liscio	Diametro nominale (mm) 16 Millimeter
Metodo di serraggio Serraggio esterno	Lin. prod. di altri produtt. Hainbuch		

Testa di serraggio SK42 D=16,5mm

Id prodotto : 10233116

Id prodotto precedente : 900442.2165

Altezza mont. sistema serr. SK42	Lin. prod. di altri produtt. Mandrino SPANNTOP nova	Tipo di serraggio liscio	Diametro nominale (mm) 16.5 Millimeter
Metodo di serraggio Serraggio esterno	Lin. prod. di altri produtt. Hainbuch		

Testa di serraggio SK42 D=17,0mm

Id prodotto : 10866883

Id prodotto precedente : 900442.2170

Altezza mont. sistema serr. SK42	Lin. prod. di altri produtt. Mandrino SPANNTOP nova	Tipo di serraggio liscio	Diametro nominale (mm) 17 Millimeter
Metodo di serraggio Serraggio esterno	Lin. prod. di altri produtt. Hainbuch		

Testa di serraggio SK42 D=17,5mm

Id prodotto : 10982914

Id prodotto precedente : 900442.2175

Altezza mont. sistema serr. SK42	Lin. prod. di altri produtt. Mandrino SPANNTOP nova	Tipo di serraggio liscio	Diametro nominale (mm) 17.5 Millimeter
Metodo di serraggio Serraggio esterno	Lin. prod. di altri produtt. Hainbuch		

Testa di serraggio SK42 D=18,0mm

Id prodotto : 10890180

Id prodotto precedente : 900442.2180

Altezza mont. sistema serr. SK42	Lin. prod. di altri produtt. Mandrino SPANNTOP nova	Tipo di serraggio liscio	Diametro nominale (mm) 18 Millimeter
Metodo di serraggio Serraggio esterno	Lin. prod. di altri produtt. Hainbuch		

Testa di serraggio SK42 D=18,5mm

Id prodotto : 10377553

Id prodotto precedente : 900442.2185

Altezza mont. sistema serr. SK42	Lin. prod. di altri produtt. Mandrino SPANNTOP nova	Tipo di serraggio liscio	Diametro nominale (mm) 18.5 Millimeter
Metodo di serraggio Serraggio esterno	Lin. prod. di altri produtt. Hainbuch		

Testa di serraggio SK42 D=19,0mm

Id prodotto : 10572905

Id prodotto precedente : 900442.2190

Altezza mont. sistema serr. SK42	Lin. prod. di altri produtt. Mandrino SPANNTOP nova	Tipo di serraggio liscio	Diametro nominale (mm) 19 Millimeter
Metodo di serraggio Serraggio esterno	Lin. prod. di altri produtt. Hainbuch		

Testa di serraggio SK42 D=19,5mm

Id prodotto : 10795440

Id prodotto precedente : 900442.2195

Altezza mont. sistema serr. SK42	Lin. prod. di altri produtt. Mandrino SPANNTOP nova	Tipo di serraggio liscio	Diametro nominale (mm) 19.5 Millimeter
Metodo di serraggio Serraggio esterno	Lin. prod. di altri produtt. Hainbuch		

Testa di serraggio SK42 D=20,0mm

Id prodotto : 10420365

Id prodotto precedente : 900442.2200

Altezza mont. sistema serr. SK42	Lin. prod. di altri produtt. Mandrino SPANNTOP nova	Tipo di serraggio liscio	Diametro nominale (mm) 20 Millimeter
Metodo di serraggio Serraggio esterno	Lin. prod. di altri produtt. Hainbuch		

Testa di serraggio SK42 D=20,5mm

Id prodotto : 10760363

Id prodotto precedente : 900442.2205

Altezza mont. sistema serr. SK42	Lin. prod. di altri produtt. Mandrino SPANNTOP nova	Tipo di serraggio liscio	Diametro nominale (mm) 20.5 Millimeter
Metodo di serraggio Serraggio esterno	Lin. prod. di altri produtt. Hainbuch		

Testa di serraggio SK42 D=21,0mm

Id prodotto : 10111086

Id prodotto precedente : 900442.2210

Altezza mont. sistema serr. SK42	Lin. prod. di altri produtt. Mandrino SPANNTOP nova	Tipo di serraggio liscio	Diametro nominale (mm) 21 Millimeter
Metodo di serraggio Serraggio esterno	Lin. prod. di altri produtt. Hainbuch		

Testa di serraggio SK42 D=21,5mm

Id prodotto : 10655843

Id prodotto precedente : 900442.2215

Altezza mont. sistema serr. SK42	Lin. prod. di altri produtt. Mandrino SPANNTOP nova	Tipo di serraggio liscio	Diametro nominale (mm) 21.5 Millimeter
Metodo di serraggio Serraggio esterno	Lin. prod. di altri produtt. Hainbuch		

Testa di serraggio SK42 D=22,0mm

Id prodotto : 11031353

Id prodotto precedente : 900442.2220

Altezza mont. sistema serr. SK42	Lin. prod. di altri produtt. Mandrino SPANNTOP nova	Tipo di serraggio liscio	Diametro nominale (mm) 22 Millimeter
Metodo di serraggio Serraggio esterno	Lin. prod. di altri produtt. Hainbuch		

Testa di serraggio SK42 D=22,5mm

Id prodotto : 10709151

Id prodotto precedente : 900442.2225

Altezza mont. sistema serr. SK42	Lin. prod. di altri produtt. Mandrino SPANNTOP nova	Tipo di serraggio liscio	Diametro nominale (mm) 22.5 Millimeter
Metodo di serraggio Serraggio esterno	Lin. prod. di altri produtt. Hainbuch		

Testa di serraggio SK42 D=23,0mm

Id prodotto : 10250684

Id prodotto precedente : 900442.2230

Altezza mont. sistema serr. SK42	Lin. prod. di altri produtt. Mandrino SPANNTOP nova	Tipo di serraggio liscio	Diametro nominale (mm) 23 Millimeter
Metodo di serraggio Serraggio esterno	Lin. prod. di altri produtt. Hainbuch		

Testa di serraggio SK42 D=23,5mm

Id prodotto : 10070177

Id prodotto precedente : 900442.2235

Altezza mont. sistema serr. SK42	Lin. prod. di altri produtt. Mandrino SPANNTOP nova	Tipo di serraggio liscio	Diametro nominale (mm) 23.5 Millimeter
Metodo di serraggio Serraggio esterno	Lin. prod. di altri produtt. Hainbuch		

Testa di serraggio SK42 D=24,0mm

Id prodotto : 10485798

Id prodotto precedente : 900442.2240

Altezza mont. sistema serr. SK42	Lin. prod. di altri produtt. Mandrino SPANNTOP nova	Tipo di serraggio liscio	Diametro nominale (mm) 24 Millimeter
Metodo di serraggio Serraggio esterno	Lin. prod. di altri produtt. Hainbuch		

Testa di serraggio SK42 D=24,5mm

Id prodotto : 10932475

Id prodotto precedente : 900442.2245

Altezza mont. sistema serr. SK42	Lin. prod. di altri produtt. Mandrino SPANNTOP nova	Tipo di serraggio liscio	Diametro nominale (mm) 24.5 Millimeter
Metodo di serraggio Serraggio esterno	Lin. prod. di altri produtt. Hainbuch		

Testa di serraggio SK42 D=25,0mm

Id prodotto : 10372554

Id prodotto precedente : 900442.2250

Altezza mont. sistema serr. SK42	Lin. prod. di altri produtt. Mandrino SPANNTOP nova	Tipo di serraggio liscio	Diametro nominale (mm) 25 Millimeter
Metodo di serraggio Serraggio esterno	Lin. prod. di altri produtt. Hainbuch		

Testa di serraggio SK42 D=25,5mm

Id prodotto : 10019804

Id prodotto precedente : 900442.2255

Altezza mont. sistema serr. SK42	Lin. prod. di altri produtt. Mandrino SPANNTOP nova	Tipo di serraggio liscio	Diametro nominale (mm) 25.5 Millimeter
Metodo di serraggio Serraggio esterno	Lin. prod. di altri produtt. Hainbuch		

Testa di serraggio SK42 D=26,0mm

Id prodotto : 10109755

Id prodotto precedente : 900442.2260

Altezza mont. sistema serr. SK42	Lin. prod. di altri produtt. Mandrino SPANNTOP nova	Tipo di serraggio liscio	Diametro nominale (mm) 26 Millimeter
Metodo di serraggio Serraggio esterno	Lin. prod. di altri produtt. Hainbuch		

Testa di serraggio SK42 D=26,5mm

Id prodotto : 10949113

Id prodotto precedente : 900442.2265

Altezza mont. sistema serr. SK42	Lin. prod. di altri produtt. Mandrino SPANNTOP nova	Tipo di serraggio liscio	Diametro nominale (mm) 26.5 Millimeter
Metodo di serraggio Serraggio esterno	Lin. prod. di altri produtt. Hainbuch		

Testa di serraggio SK42 D=27,0mm

Id prodotto : 10953062

Id prodotto precedente : 900442.2270

Altezza mont. sistema serr. SK42	Lin. prod. di altri produtt. Mandrino SPANNTOP nova	Tipo di serraggio liscio	Diametro nominale (mm) 27 Millimeter
Metodo di serraggio Serraggio esterno	Lin. prod. di altri produtt. Hainbuch		

Testa di serraggio SK42 D=27,5mm

Id prodotto : 10570512

Id prodotto precedente : 900442.2275

Altezza mont. sistema serr. SK42	Lin. prod. di altri produtt. Mandrino SPANNTOP nova	Tipo di serraggio liscio	Diametro nominale (mm) 27.5 Millimeter
Metodo di serraggio Serraggio esterno	Lin. prod. di altri produtt. Hainbuch		

Testa di serraggio SK42 D=28,0mm

Id prodotto : 10480401

Id prodotto precedente : 900442.2280

Altezza mont. sistema serr. SK42	Lin. prod. di altri produtt. Mandrino SPANNTOP nova	Tipo di serraggio liscio	Diametro nominale (mm) 28 Millimeter
Metodo di serraggio Serraggio esterno	Lin. prod. di altri produtt. Hainbuch		

Testa di serraggio SK42 D=28,5mm

Id prodotto : 10948921

Id prodotto precedente : 900442.2285

Altezza mont. sistema serr. SK42	Lin. prod. di altri produtt. Mandrino SPANNTOP nova	Tipo di serraggio liscio	Diametro nominale (mm) 28.5 Millimeter
Metodo di serraggio Serraggio esterno	Lin. prod. di altri produtt. Hainbuch		

Testa di serraggio SK42 D=29,0mm

Id prodotto : 10862117

Id prodotto precedente : 900442.2290

Altezza mont. sistema serr. SK42	Lin. prod. di altri produtt. Mandrino SPANNTOP nova	Tipo di serraggio liscio	Diametro nominale (mm) 29 Millimeter
Metodo di serraggio Serraggio esterno	Lin. prod. di altri produtt. Hainbuch		

Testa di serraggio SK42 D=29,5mm

Id prodotto : 10821012

Id prodotto precedente : 900442.2295

Altezza mont. sistema serr. SK42	Lin. prod. di altri produtt. Mandrino SPANNTOP nova	Tipo di serraggio liscio	Diametro nominale (mm) 29.5 Millimeter
Metodo di serraggio Serraggio esterno	Lin. prod. di altri produtt. Hainbuch		

Testa di serraggio SK42 D=30,0mm

Id prodotto : 10375567

Id prodotto precedente : 900442.2300

Altezza mont. sistema serr. SK42	Lin. prod. di altri produtt. Mandrino SPANNTOP nova	Tipo di serraggio liscio	Diametro nominale (mm) 30 Millimeter
Metodo di serraggio Serraggio esterno	Lin. prod. di altri produtt. Hainbuch		

Testa di serraggio SK42 D=30,5mm

Id prodotto : 10440711

Id prodotto precedente : 900442.2305

Altezza mont. sistema serr. SK42	Lin. prod. di altri produtt. Mandrino SPANNTOP nova	Tipo di serraggio liscio	Diametro nominale (mm) 30.5 Millimeter
Metodo di serraggio Serraggio esterno	Lin. prod. di altri produtt. Hainbuch		

Testa di serraggio SK42 D=31,0mm

Id prodotto : 10960636

Id prodotto precedente : 900442.2310

Altezza mont. sistema serr. SK42	Lin. prod. di altri produtt. Mandrino SPANNTOP nova	Tipo di serraggio liscio	Diametro nominale (mm) 31 Millimeter
Metodo di serraggio Serraggio esterno	Lin. prod. di altri produtt. Hainbuch		

Testa di serraggio SK42 D=31,5mm

Id prodotto : 11066158

Id prodotto precedente : 900442.2315

Altezza mont. sistema serr. SK42	Lin. prod. di altri produtt. Mandrino SPANNTOP nova	Tipo di serraggio liscio	Diametro nominale (mm) 31.5 Millimeter
Metodo di serraggio Serraggio esterno	Lin. prod. di altri produtt. Hainbuch		

Testa di serraggio SK42 D=32,0mm

Id prodotto : 11029011

Id prodotto precedente : 900442.2320

Altezza mont. sistema serr. SK42	Lin. prod. di altri produtt. Mandrino SPANNTOP nova	Tipo di serraggio liscio	Diametro nominale (mm) 32 Millimeter
Metodo di serraggio Serraggio esterno	Lin. prod. di altri produtt. Hainbuch		

Testa di serraggio SK42 D=32,5mm

Id prodotto : 10570825

Id prodotto precedente : 900442.2325

Altezza mont. sistema serr. SK42	Lin. prod. di altri produtt. Mandrino SPANNTOP nova	Tipo di serraggio liscio	Diametro nominale (mm) 32.5 Millimeter
Metodo di serraggio Serraggio esterno	Lin. prod. di altri produtt. Hainbuch		

Testa di serraggio SK42 D=33,0mm

Id prodotto : 10906540

Id prodotto precedente : 900442.2330

Altezza mont. sistema serr. SK42	Lin. prod. di altri produtt. Mandrino SPANNTOP nova	Tipo di serraggio liscio	Diametro nominale (mm) 33 Millimeter
Metodo di serraggio Serraggio esterno	Lin. prod. di altri produtt. Hainbuch		

Testa di serraggio SK42 D=33,5mm

Id prodotto : 10301000

Id prodotto precedente : 900442.2335

Altezza mont. sistema serr. SK42	Lin. prod. di altri produtt. Mandrino SPANNTOP nova	Tipo di serraggio liscio	Diametro nominale (mm) 33.5 Millimeter
Metodo di serraggio Serraggio esterno	Lin. prod. di altri produtt. Hainbuch		

Testa di serraggio SK42 D=34,0mm

Id prodotto : 10701239

Id prodotto precedente : 900442.2340

Altezza mont. sistema serr. SK42	Lin. prod. di altri produtt. Mandrino SPANNTOP nova	Tipo di serraggio liscio	Diametro nominale (mm) 34 Millimeter
Metodo di serraggio Serraggio esterno	Lin. prod. di altri produtt. Hainbuch		

Testa di serraggio SK42 D=34,5mm

Id prodotto : 10966823

Id prodotto precedente : 900442.2345

Altezza mont. sistema serr. SK42	Lin. prod. di altri produtt. Mandrino SPANNTOP nova	Tipo di serraggio liscio	Diametro nominale (mm) 34.5 Millimeter
Metodo di serraggio Serraggio esterno	Lin. prod. di altri produtt. Hainbuch		

Testa di serraggio SK42 D=35,0mm

Id prodotto : 10013826

Id prodotto precedente : 900442.2350

Altezza mont. sistema serr. SK42	Lin. prod. di altri produtt. Mandrino SPANNTOP nova	Tipo di serraggio liscio	Diametro nominale (mm) 35 Millimeter
Metodo di serraggio Serraggio esterno	Lin. prod. di altri produtt. Hainbuch		

Testa di serraggio SK42 D=35,5mm

Id prodotto : 10790633

Id prodotto precedente : 900442.2355

Altezza mont. sistema serr. SK42	Lin. prod. di altri produtt. Mandrino SPANNTOP nova	Tipo di serraggio liscio	Diametro nominale (mm) 35.5 Millimeter
Metodo di serraggio Serraggio esterno	Lin. prod. di altri produtt. Hainbuch		

Testa di serraggio SK42 D=36,0mm

Id prodotto : 10039790

Id prodotto precedente : 900442.2360

Altezza mont. sistema serr. SK42	Lin. prod. di altri produtt. Mandrino SPANNTOP nova	Tipo di serraggio liscio	Diametro nominale (mm) 36 Millimeter
Metodo di serraggio Serraggio esterno	Lin. prod. di altri produtt. Hainbuch		

Testa di serraggio SK42 D=36,5mm

Id prodotto : 10566161

Id prodotto precedente : 900442.2365

Altezza mont. sistema serr. SK42	Lin. prod. di altri produtt. Mandrino SPANNTOP nova	Tipo di serraggio liscio	Diametro nominale (mm) 36.5 Millimeter
Metodo di serraggio Serraggio esterno	Lin. prod. di altri produtt. Hainbuch		

Testa di serraggio SK42 D=37,0mm

Id prodotto : 10885831

Id prodotto precedente : 900442.2370

Altezza mont. sistema serr. SK42	Lin. prod. di altri produtt. Mandrino SPANNTOP nova	Tipo di serraggio liscio	Diametro nominale (mm) 37 Millimeter
Metodo di serraggio Serraggio esterno	Lin. prod. di altri produtt. Hainbuch		

Testa di serraggio SK42 D=37,5mm

Id prodotto : 10184814

Id prodotto precedente : 900442.2375

Altezza mont. sistema serr. SK42	Lin. prod. di altri produtt. Mandrino SPANNTOP nova	Tipo di serraggio liscio	Diametro nominale (mm) 37.5 Millimeter
Metodo di serraggio Serraggio esterno	Lin. prod. di altri produtt. Hainbuch		

Testa di serraggio SK42 D=38,0mm

Id prodotto : 10376236

Id prodotto precedente : 900442.2380

Altezza mont. sistema serr. SK42	Lin. prod. di altri produtt. Mandrino SPANNTOP nova	Tipo di serraggio liscio	Diametro nominale (mm) 38 Millimeter
Metodo di serraggio Serraggio esterno	Lin. prod. di altri produtt. Hainbuch		

Testa di serraggio SK42 D=39,0mm

Id prodotto : 10028555

Id prodotto precedente : 900442.2390

Altezza mont. sistema serr. SK42	Lin. prod. di altri produtt. Mandrino SPANNTOP nova	Tipo di serraggio liscio	Diametro nominale (mm) 39 Millimeter
Metodo di serraggio Serraggio esterno	Lin. prod. di altri produtt. Hainbuch		

Testa di serraggio SK42 D=39,5mm

Id prodotto : 10144098

Id prodotto precedente : 900442.2395

Altezza mont. sistema serr. SK42	Lin. prod. di altri produtt. Mandrino SPANNTOP nova	Tipo di serraggio liscio	Diametro nominale (mm) 39.5 Millimeter
Metodo di serraggio Serraggio esterno	Lin. prod. di altri produtt. Hainbuch		

Testa di serraggio SK42 D=40,0mm

Id prodotto : 10353788

Id prodotto precedente : 900442.2400

Altezza mont. sistema serr. SK42	Lin. prod. di altri produtt. Mandrino SPANNTOP nova	Tipo di serraggio liscio	Diametro nominale (mm) 40 Millimeter
Metodo di serraggio Serraggio esterno	Lin. prod. di altri produtt. Hainbuch		

Testa di serraggio SK42 D=40,5mm

Id prodotto : 10782188

Id prodotto precedente : 900442.2405

Altezza mont. sistema serr. SK42	Lin. prod. di altri produtt. Mandrino SPANNTOP nova	Tipo di serraggio liscio	Diametro nominale (mm) 40.5 Millimeter
Metodo di serraggio Serraggio esterno	Lin. prod. di altri produtt. Hainbuch		

Testa di serraggio SK42 D=41,0mm

Id prodotto : 10095931

Id prodotto precedente : 900442.2410

Altezza mont. sistema serr. SK42	Lin. prod. di altri produtt. Mandrino SPANNTOP nova	Tipo di serraggio liscio	Diametro nominale (mm) 41 Millimeter
Metodo di serraggio Serraggio esterno	Lin. prod. di altri produtt. Hainbuch		

Testa di serraggio SK42 D=41,5mm

Id prodotto : 10241699

Id prodotto precedente : 900442.2415

Altezza mont. sistema serr. SK42	Lin. prod. di altri produtt. Mandrino SPANNTOP nova	Tipo di serraggio liscio	Diametro nominale (mm) 41.5 Millimeter
Metodo di serraggio Serraggio esterno	Lin. prod. di altri produtt. Hainbuch		

Testa di serraggio SK42 D=42,0mm

Id prodotto : 10064622

Id prodotto precedente : 900442.2420

Altezza mont. sistema serr. SK42	Lin. prod. di altri produtt. Mandrino SPANNTOP nova	Tipo di serraggio liscio	Diametro nominale (mm) 42 Millimeter
Metodo di serraggio Serraggio esterno	Lin. prod. di altri produtt. Hainbuch		

Testa di serraggio SK42 quadro=20,0mm

Id prodotto : 10455885

Id prodotto precedente : 900442.4200

Altezza mont. sistema serr. SK42	Lin. prod. di altri produtt. Mandrino SPANNTOP nova	Tipo di serraggio Quadrato scanalato	Diametro nominale (mm) 20 Millimeter
Metodo di serraggio Serraggio esterno	Lin. prod. di altri produtt. Hainbuch		

Clamping head SK42 D=4,0mm

Id prodotto : 10715059

Id prodotto precedente : 900463.4204

Altezza mont. sistema serr. SK42	Lin. prod. di altri produtt. Mandrino SPANNTOP nova	Tipo di serraggio scanalato	Diametro nominale (mm) 4 Millimeter
Metodo di serraggio Serraggio esterno	Lin. prod. di altri produtt. Hainbuch		

Testa di serraggio SK42 D=5,0mm

Id prodotto : 10032466

Id prodotto precedente : 900463.4205

Altezza mont. sistema serr. SK42	Lin. prod. di altri produtt. Mandrino SPANNTOP nova	Tipo di serraggio scanalato	Diametro nominale (mm) 5 Millimeter
Metodo di serraggio Serraggio esterno	Lin. prod. di altri produtt. Hainbuch		

Testa di serraggio SK42 D=7,0mm

Id prodotto : 10264171

Id prodotto precedente : 900463.4207

Altezza mont. sistema serr. SK42	Lin. prod. di altri produtt. Mandrino SPANNTOP nova	Tipo di serraggio scanalato	Diametro nominale (mm) 7 Millimeter
Metodo di serraggio Serraggio esterno	Lin. prod. di altri produtt. Hainbuch		

Testa di serraggio SK42 D=8,0mm

Id prodotto : 10220135

Id prodotto precedente : 900463.4208

Altezza mont. sistema serr. SK42	Lin. prod. di altri produtt. Mandrino SPANNTOP nova	Tipo di serraggio scanalato	Diametro nominale (mm) 8 Millimeter
Metodo di serraggio Serraggio esterno	Lin. prod. di altri produtt. Hainbuch		

Testa di serraggio SK42 D=9,0mm

Id prodotto : 10712846

Id prodotto precedente : 900463.4209

Altezza mont. sistema serr. SK42	Lin. prod. di altri produtt. Mandrino SPANNTOP nova	Tipo di serraggio scanalato	Diametro nominale (mm) 9 Millimeter
Metodo di serraggio Serraggio esterno	Lin. prod. di altri produtt. Hainbuch		

Testa di serraggio SK42 D=10,0mm

Id prodotto : 10346669

Id prodotto precedente : 900463.4210

Altezza mont. sistema serr. SK42	Lin. prod. di altri produtt. Mandrino SPANNTOP nova	Tipo di serraggio scanalato	Diametro nominale (mm) 10 Millimeter
Metodo di serraggio Serraggio esterno	Lin. prod. di altri produtt. Hainbuch		

Testa di serraggio SK42 D=11,0mm

Id prodotto : 10501633

Id prodotto precedente : 900463.4211

Altezza mont. sistema serr. SK42	Lin. prod. di altri produtt. Mandrino SPANNTOP nova	Tipo di serraggio scanalato	Diametro nominale (mm) 11 Millimeter
Metodo di serraggio Serraggio esterno	Lin. prod. di altri produtt. Hainbuch		

Testa di serraggio SK42 D=12,0mm

Id prodotto : 10687981

Id prodotto precedente : 900463.4212

Altezza mont. sistema serr. SK42	Lin. prod. di altri produtt. Mandrino SPANNTOP nova	Tipo di serraggio scanalato	Diametro nominale (mm) 12 Millimeter
Metodo di serraggio Serraggio esterno	Lin. prod. di altri produtt. Hainbuch		

Testa di serraggio SK42 D=13,0mm

Id prodotto : 10552326

Id prodotto precedente : 900463.4213

Altezza mont. sistema serr. SK42	Lin. prod. di altri produtt. Mandrino SPANNTOP nova	Tipo di serraggio scanalato	Diametro nominale (mm) 13 Millimeter
Metodo di serraggio Serraggio esterno	Lin. prod. di altri produtt. Hainbuch		

Dispositivo

Id prodotto : 11040206

Id prodotto precedente : 900442.8202

Altezza mont. sistema serr. SK52 • SK42	Lin. prod. di altri produtt. Mandrino SPANNTOP nova • Mandrino TOPlus	Metodo di serraggio Serraggio esterno	Lin. prod. di altri produtt. Hainbuch
--	---	--	---

Clamping head SK42 D=14,0mm

Id prodotto : 10440645

Id prodotto precedente : 900463.4214

Altezza mont. sistema serr. SK42	Lin. prod. di altri produtt. Mandrino SPANNTOP nova	Tipo di serraggio scanalato	Diametro nominale (mm) 14 Millimeter
Metodo di serraggio Serraggio esterno	Lin. prod. di altri produtt. Hainbuch		

Clamping head SK42 D=15,0mm

Id prodotto : 10166844

Id prodotto precedente : 900463.4215

Altezza mont. sistema serr. SK42	Lin. prod. di altri produtt. Mandrino SPANNTOP nova	Tipo di serraggio scanalato	Diametro nominale (mm) 15 Millimeter
Metodo di serraggio Serraggio esterno	Lin. prod. di altri produtt. Hainbuch		

Clamping head SK42 D=16,0mm

Id prodotto : 11073118

Id prodotto precedente : 900463.4216

Altezza mont. sistema serr. SK42	Lin. prod. di altri produtt. Mandrino SPANNTOP nova	Tipo di serraggio scanalato	Diametro nominale (mm) 16 Millimeter
Metodo di serraggio Serraggio esterno	Lin. prod. di altri produtt. Hainbuch		

Clamping head SK42 D=17,0mm

Id prodotto : 10686366

Id prodotto precedente : 900463.4217

Altezza mont. sistema serr. SK42	Lin. prod. di altri produtt. Mandrino SPANNTOP nova	Tipo di serraggio scanalato	Diametro nominale (mm) 17 Millimeter
Metodo di serraggio Serraggio esterno	Lin. prod. di altri produtt. Hainbuch		

Clamping head SK42 D=18,0mm

Id prodotto : 10409915

Id prodotto precedente : 900463.4218

Altezza mont. sistema serr. SK42	Lin. prod. di altri produtt. Mandrino SPANNTOP nova	Tipo di serraggio scanalato	Diametro nominale (mm) 18 Millimeter
Metodo di serraggio Serraggio esterno	Lin. prod. di altri produtt. Hainbuch		

Clamping head SK42 D=19,0mm

Id prodotto : 11056432

Id prodotto precedente : 900463.4219

Altezza mont. sistema serr. SK42	Lin. prod. di altri produtt. Mandrino SPANNTOP nova	Tipo di serraggio scanalato	Diametro nominale (mm) 19 Millimeter
Metodo di serraggio Serraggio esterno	Lin. prod. di altri produtt. Hainbuch		

Clamping head SK42 D=20,0mm

Id prodotto : 10422880

Id prodotto precedente : 900463.4220

Altezza mont. sistema serr. SK42	Lin. prod. di altri produtt. Mandrino SPANNTOP nova	Tipo di serraggio scanalato	Diametro nominale (mm) 20 Millimeter
Metodo di serraggio Serraggio esterno	Lin. prod. di altri produtt. Hainbuch		

Clamping head SK42 D=21,0mm

Id prodotto : 10451991

Id prodotto precedente : 900463.4221

Altezza mont. sistema serr. SK42	Lin. prod. di altri produtt. Mandrino SPANNTOP nova	Tipo di serraggio scanalato	Diametro nominale (mm) 21 Millimeter
Metodo di serraggio Serraggio esterno	Lin. prod. di altri produtt. Hainbuch		

Clamping head SK42 D=22,0mm

Id prodotto : 10382579

Id prodotto precedente : 900463.4222

Altezza mont. sistema serr. SK42	Lin. prod. di altri produtt. Mandrino SPANNTOP nova	Tipo di serraggio scanalato	Diametro nominale (mm) 22 Millimeter
Metodo di serraggio Serraggio esterno	Lin. prod. di altri produtt. Hainbuch		

Clamping head SK42 D=23,0mm

Id prodotto : 10431117

Id prodotto precedente : 900463.4223

Altezza mont. sistema serr. SK42	Lin. prod. di altri produtt. Mandrino SPANNTOP nova	Tipo di serraggio scanalato	Diametro nominale (mm) 23 Millimeter
Metodo di serraggio Serraggio esterno	Lin. prod. di altri produtt. Hainbuch		

Clamping head SK42 D=24,0mm

Id prodotto : 10853339

Id prodotto precedente : 900463.4224

Altezza mont. sistema serr. SK42	Lin. prod. di altri produtt. Mandrino SPANNTOP nova	Tipo di serraggio scanalato	Diametro nominale (mm) 24 Millimeter
Metodo di serraggio Serraggio esterno	Lin. prod. di altri produtt. Hainbuch		

Clamping head SK42 D=25,0mm

Id prodotto : 11002448

Id prodotto precedente : 900463.4225

Altezza mont. sistema serr. SK42	Lin. prod. di altri produtt. Mandrino SPANNTOP nova	Tipo di serraggio scanalato	Diametro nominale (mm) 25 Millimeter
Metodo di serraggio Serraggio esterno	Lin. prod. di altri produtt. Hainbuch		

Clamping head SK42 D=26,0mm

Id prodotto : 10826373

Id prodotto precedente : 900463.4226

Altezza mont. sistema serr. SK42	Lin. prod. di altri produtt. Mandrino SPANNTOP nova	Tipo di serraggio scanalato	Diametro nominale (mm) 26 Millimeter
Metodo di serraggio Serraggio esterno	Lin. prod. di altri produtt. Hainbuch		

Clamping head SK42 D=27,0mm

Id prodotto : 10147870

Id prodotto precedente : 900463.4227

Altezza mont. sistema serr. SK42	Lin. prod. di altri produtt. Mandrino SPANNTOP nova	Tipo di serraggio scanalato	Diametro nominale (mm) 27 Millimeter
Metodo di serraggio Serraggio esterno	Lin. prod. di altri produtt. Hainbuch		

Clamping head SK42 D=28,0mm

Id prodotto : 11027726

Id prodotto precedente : 900463.4228

Altezza mont. sistema serr. SK42	Lin. prod. di altri produtt. Mandrino SPANNTOP nova	Tipo di serraggio scanalato	Diametro nominale (mm) 28 Millimeter
Metodo di serraggio Serraggio esterno	Lin. prod. di altri produtt. Hainbuch		

Clamping head SK42 D=29,0mm

Id prodotto : 10472777

Id prodotto precedente : 900463.4229

Altezza mont. sistema serr. SK42	Lin. prod. di altri produtt. Mandrino SPANNTOP nova	Tipo di serraggio scanalato	Diametro nominale (mm) 29 Millimeter
Metodo di serraggio Serraggio esterno	Lin. prod. di altri produtt. Hainbuch		

Clamping head SK42 D=30,0mm

Id prodotto : 10718531

Id prodotto precedente : 900463.4230

Altezza mont. sistema serr. SK42	Lin. prod. di altri produtt. Mandrino SPANNTOP nova	Tipo di serraggio scanalato	Diametro nominale (mm) 30 Millimeter
Metodo di serraggio Serraggio esterno	Lin. prod. di altri produtt. Hainbuch		

Clamping head SK42 D=31,0mm

Id prodotto : 10080802

Id prodotto precedente : 900463.4231

Altezza mont. sistema serr. SK42	Lin. prod. di altri produtt. Mandrino SPANNTOP nova	Tipo di serraggio scanalato	Diametro nominale (mm) 31 Millimeter
Metodo di serraggio Serraggio esterno	Lin. prod. di altri produtt. Hainbuch		

Clamping head SK42 D=32,0mm

Id prodotto : 10293683

Id prodotto precedente : 900463.4232

Altezza mont. sistema serr. SK42	Lin. prod. di altri produtt. Mandrino SPANNTOP nova	Tipo di serraggio scanalato	Diametro nominale (mm) 32 Millimeter
Metodo di serraggio Serraggio esterno	Lin. prod. di altri produtt. Hainbuch		

Clamping head SK42 D=33,0mm

Id prodotto : 10448577

Id prodotto precedente : 900463.4233

Altezza mont. sistema serr. SK42	Lin. prod. di altri produtt. Mandrino SPANNTOP nova	Tipo di serraggio scanalato	Diametro nominale (mm) 33 Millimeter
Metodo di serraggio Serraggio esterno	Lin. prod. di altri produtt. Hainbuch		

Clamping head SK42 D=34,0mm

Id prodotto : 10748218

Id prodotto precedente : 900463.4234

Altezza mont. sistema serr. SK42	Lin. prod. di altri produtt. Mandrino SPANNTOP nova	Tipo di serraggio scanalato	Diametro nominale (mm) 34 Millimeter
Metodo di serraggio Serraggio esterno	Lin. prod. di altri produtt. Hainbuch		

Clamping head SK42 D=35,0mm

Id prodotto : 10587182

Id prodotto precedente : 900463.4235

Altezza mont. sistema serr. SK42	Lin. prod. di altri produtt. Mandrino SPANNTOP nova	Tipo di serraggio scanalato	Diametro nominale (mm) 35 Millimeter
Metodo di serraggio Serraggio esterno	Lin. prod. di altri produtt. Hainbuch		

Clamping head SK42 D=36,0mm

Id prodotto : 10124721

Id prodotto precedente : 900463.4236

Altezza mont. sistema serr. SK42	Lin. prod. di altri produtt. Mandrino SPANNTOP nova	Tipo di serraggio scanalato	Diametro nominale (mm) 36 Millimeter
Metodo di serraggio Serraggio esterno	Lin. prod. di altri produtt. Hainbuch		

Clamping head SK42 D=37,0mm

Id prodotto : 10157007

Id prodotto precedente : 900463.4237

Altezza mont. sistema serr. SK42	Lin. prod. di altri produtt. Mandrino SPANNTOP nova	Tipo di serraggio scanalato	Diametro nominale (mm) 37 Millimeter
Metodo di serraggio Serraggio esterno	Lin. prod. di altri produtt. Hainbuch		

Clamping head SK42 D=38,0mm

Id prodotto : 11035530

Id prodotto precedente : 900463.4238

Altezza mont. sistema serr. SK42	Lin. prod. di altri produtt. Mandrino SPANNTOP nova	Tipo di serraggio scanalato	Diametro nominale (mm) 38 Millimeter
Metodo di serraggio Serraggio esterno	Lin. prod. di altri produtt. Hainbuch		

Clamping head SK42 D=39,0mm

Id prodotto : 11035082

Id prodotto precedente : 900463.4239

Altezza mont. sistema serr. SK42	Lin. prod. di altri produtt. Mandrino SPANNTOP nova	Tipo di serraggio scanalato	Diametro nominale (mm) 39 Millimeter
Metodo di serraggio Serraggio esterno	Lin. prod. di altri produtt. Hainbuch		

Clamping head SK42 D=40,0mm

Id prodotto : 10310477

Id prodotto precedente : 900463.4240

Altezza mont. sistema serr. SK42	Lin. prod. di altri produtt. Mandrino SPANNTOP nova	Tipo di serraggio scanalato	Diametro nominale (mm) 40 Millimeter
Metodo di serraggio Serraggio esterno	Lin. prod. di altri produtt. Hainbuch		

Clamping head SK42 D=41,0mm

Id prodotto : 10536795

Id prodotto precedente : 900463.4241

Altezza mont. sistema serr. SK42	Lin. prod. di altri produtt. Mandrino SPANNTOP nova	Tipo di serraggio scanalato	Diametro nominale (mm) 41 Millimeter
Metodo di serraggio Serraggio esterno	Lin. prod. di altri produtt. Hainbuch		

Clamping head SK42 D=42,0mm

Id prodotto : 10543216

Id prodotto precedente : 900463.4242

Altezza mont. sistema serr. SK42	Lin. prod. di altri produtt. Mandrino SPANNTOP nova	Tipo di serraggio scanalato	Diametro nominale (mm) 42 Millimeter
Metodo di serraggio Serraggio esterno	Lin. prod. di altri produtt. Hainbuch		

Clamping head SK42 D=4,0mm

Id prodotto : 10494929

Id prodotto precedente : 900442.2040

Altezza mont. sistema serr. SK42	Lin. prod. di altri produtt. Mandrino SPANNTOP nova	Tipo di serraggio liscio	Diametro nominale (mm) 4 Millimeter
Metodo di serraggio Serraggio esterno	Lin. prod. di altri produtt. Hainbuch		

Clamping head SK42 D=4,5mm

Id prodotto : 10796191

Id prodotto precedente : 900442.2045

Altezza mont. sistema serr. SK42	Lin. prod. di altri produtt. Mandrino SPANNTOP nova	Tipo di serraggio liscio	Diametro nominale (mm) 4.5 Millimeter
Metodo di serraggio Serraggio esterno	Lin. prod. di altri produtt. Hainbuch		

Clamping head SK42 D=5,0mm

Id prodotto : 10781871

Id prodotto precedente : 900442.2050

Altezza mont. sistema serr. SK42	Lin. prod. di altri produtt. Mandrino SPANNTOP nova	Tipo di serraggio liscio	Diametro nominale (mm) 5 Millimeter
Metodo di serraggio Serraggio esterno	Lin. prod. di altri produtt. Hainbuch		

Clamping head SK42 D=5,5mm

Id prodotto : 11000901

Id prodotto precedente : 900442.2055

Altezza mont. sistema serr. SK42	Lin. prod. di altri produtt. Mandrino SPANNTOP nova	Tipo di serraggio liscio	Diametro nominale (mm) 5.5 Millimeter
Metodo di serraggio Serraggio esterno	Lin. prod. di altri produtt. Hainbuch		

Clamping head SK42 D=6,0mm

Id prodotto : 10488153

Id prodotto precedente : 900442.2060

Altezza mont. sistema serr. SK42	Lin. prod. di altri produtt. Mandrino SPANNTOP nova	Tipo di serraggio liscio	Diametro nominale (mm) 6 Millimeter
Metodo di serraggio Serraggio esterno	Lin. prod. di altri produtt. Hainbuch		

Clamping head SK42 D=6,5mm

Id prodotto : 10322397

Id prodotto precedente : 900442.2065

Altezza mont. sistema serr. SK42	Lin. prod. di altri produtt. Mandrino SPANNTOP nova	Tipo di serraggio liscio	Diametro nominale (mm) 6.5 Millimeter
Metodo di serraggio Serraggio esterno	Lin. prod. di altri produtt. Hainbuch		

Clamping head SK42 D=7,0mm

Id prodotto : 10393860

Id prodotto precedente : 900442.2070

Altezza mont. sistema serr. SK42	Lin. prod. di altri produtt. Mandrino SPANNTOP nova	Tipo di serraggio liscio	Diametro nominale (mm) 7 Millimeter
Metodo di serraggio Serraggio esterno	Lin. prod. di altri produtt. Hainbuch		

Clamping head SK42 D=7,5mm

Id prodotto : 10296078

Id prodotto precedente : 900442.2075

Altezza mont. sistema serr. SK42	Lin. prod. di altri produtt. Mandrino SPANNTOP nova	Tipo di serraggio liscio	Diametro nominale (mm) 7.5 Millimeter
Metodo di serraggio Serraggio esterno	Lin. prod. di altri produtt. Hainbuch		

Clamping head SK42 D=8,0mm

Id prodotto : 10369119

Id prodotto precedente : 900442.2080

Altezza mont. sistema serr. SK42	Lin. prod. di altri produtt. Mandrino SPANNTOP nova	Tipo di serraggio liscio	Diametro nominale (mm) 8 Millimeter
Metodo di serraggio Serraggio esterno	Lin. prod. di altri produtt. Hainbuch		

Clamping head SK42 D=8,5mm

Id prodotto : 10356904

Id prodotto precedente : 900442.2085

Altezza mont. sistema serr. SK42	Lin. prod. di altri produtt. Mandrino SPANNTOP nova	Tipo di serraggio liscio	Diametro nominale (mm) 8.5 Millimeter
Metodo di serraggio Serraggio esterno	Lin. prod. di altri produtt. Hainbuch		

Clamping head SK42 D=9,0mm

Id prodotto : 10454621

Id prodotto precedente : 900442.2090

Altezza mont. sistema serr. SK42	Lin. prod. di altri produtt. Mandrino SPANNTOP nova	Tipo di serraggio liscio	Diametro nominale (mm) 9 Millimeter
Metodo di serraggio Serraggio esterno	Lin. prod. di altri produtt. Hainbuch		