

Support outil plong/fonçage MS16/MS22 Tr

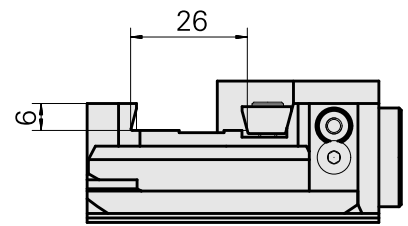
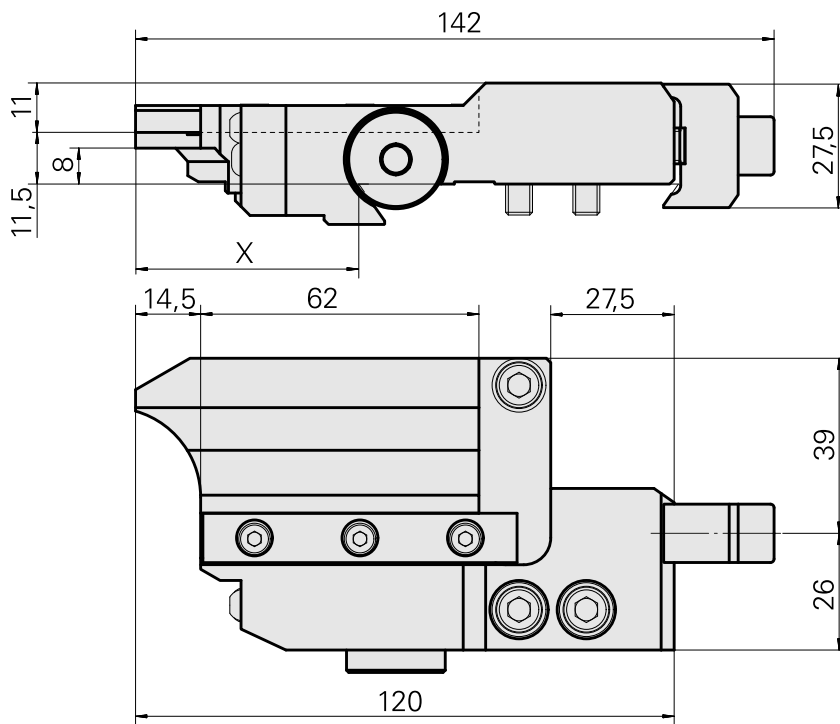
Données techniques

Système de chariot MS	MS16/MS22
Entraînement	non entraîné
Fixation MS	Queue d'aronde
Arrosage	extérieur
Pression	20 bar
Direction	marche à droite
Attachement	Trapèze 26x4
X [mm]	49,7
Y [mm]	–
Z [mm]	11,5
Produits INDEX TRAUB	MS22-6 • MS24-6 • MS24-8



Remarque

En cas de présence de reprise arrière avec 3 porte-outils fixes, le montage est effectué sur la position 5.1 !



X	49,7
---	------

Documents

Aucun téléchargement n'est disponible pour ce produit

Accessoires

Accessoires optionnels

Autres accessoires

[Vis M8x30 Nacharb. an 410620.0830](#)

ID produit : 10932780

Ancienne ID produit : W00013.0056

[Buse à bille 8D/M3,5](#)

ID produit : 10174644

Ancienne ID produit : 474550.0071

[Boulon avec tête d'objectif](#)

ID produit : 10344546

Ancienne ID produit : 410243.0406
