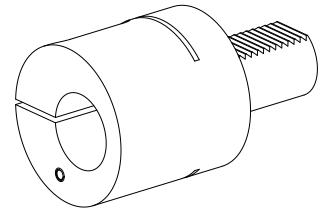


Bohrhalter VDI 40 D40

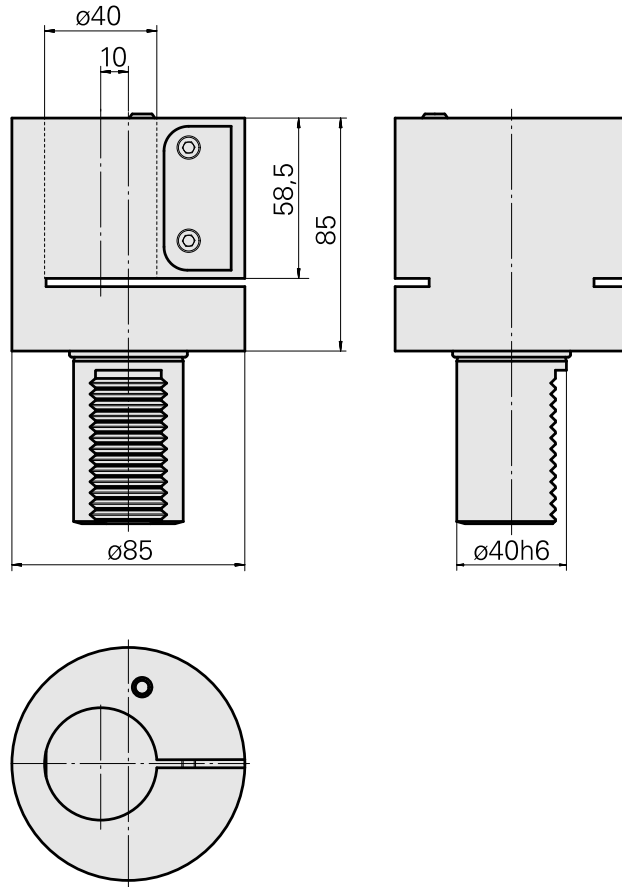
Technical data

Schaft VDI	VDI 40
Antrieb	nicht angetrieben
Fixierung VDI	keine
Kühlung	außen
Druck	20 bar
Aufnahme	D40
180° wendbar	nein
X [mm]	85
Y [mm]	–
Z [mm]	10
Produkte INDEX TRAUB	V200 • V160C • V160G • V300 • TNA400 • B400 • B500 • TNA500.2 • TNA400.2 • TNA400.3 • B400.3 • B500.3 • TNA500.3



Note

Eccentric mounting!



Documents

No downloads available for this product

Accessories

Optional accessories

Other accessories

[Aufnahmebuchse D40 2x Bohrung](#)

Product ID : 10159790

Previous product ID : W64220.02--

[Aufnahmebuchse D40 3x Bohrung](#)

Product ID : 10789882

Previous product ID : W64221.14--

[Kugelspritzdüse D 14 M6 14D/M6](#)

Product ID : 10358770

Previous product ID : 474550.0121
