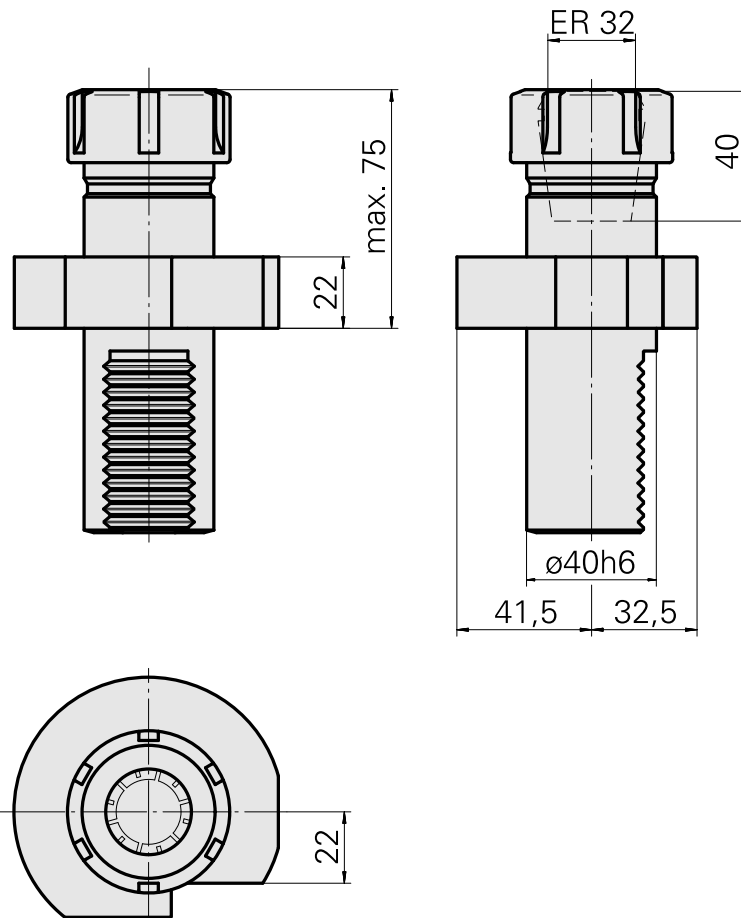


## 钻头刀架 VDI 40 ER32, E4型

### 技术特点

刀柄VDI	VDI 40
驱动装置	非动力式
固定装置VDI	无
冷却	内冷
压力	40 bar
夹具	ER32
可翻转 180°	否
X [mm]	85
Y [mm]	-
Z [mm]	-
INDEX TRAUB产品	V200 · V160C · V160G · V300 · TNA400 · B400 · B500 · TNA500.2 · TNA400.2 · TNA400.3 · B400.3 · B500.3 · TNA500.3



## 文件

没有针对此产品的任何下载

## 附件

转至运行所需

### [Spanner](#)

产品ID：10181051

以前的产品ID：490219.0321

刀座附件类别 用于夹头的工具	夹具 ER32	夹头型号 ER 32	紧固螺母型号 内螺纹
夹头工具 紧固螺母扳手			

## 可选附件

### **Tool holder accessories**

### [Clamping nut](#)

产品ID：10117729

以前的产品ID：901939.0321

刀座附件类别 紧固螺母	夹具 ER32	夹头型号 ER 32	紧固螺母型号 内螺纹
----------------	------------	---------------	---------------

## 其他附件

### [Clamping collet](#)

产品ID：10187712

以前的产品ID：901930.6---

### [tapping tool collet ET-1-32](#)

产品ID：10640099

以前的产品ID：3242--

---

[tapping tool collet](#)

产品ID：10601144  
以前的产品ID：WZ9990.9509F

---

[Collet chuck](#)

产品ID：10659178  
以前的产品ID：W999068-

---