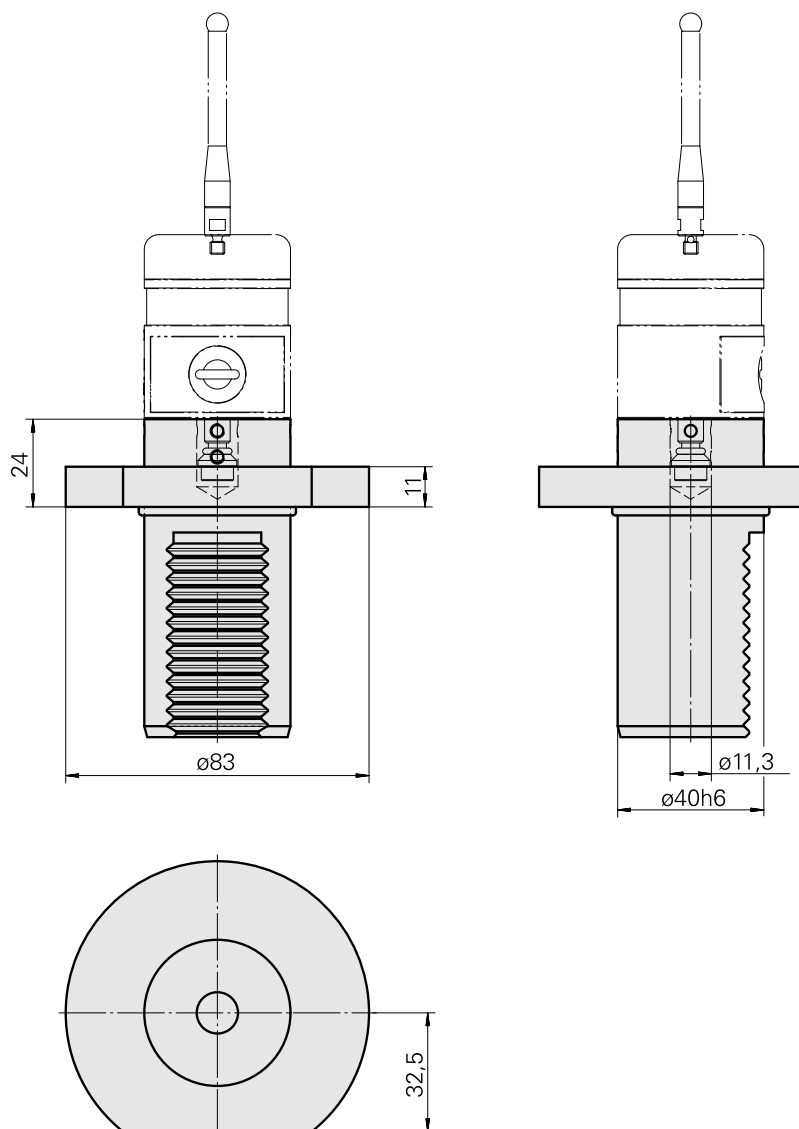
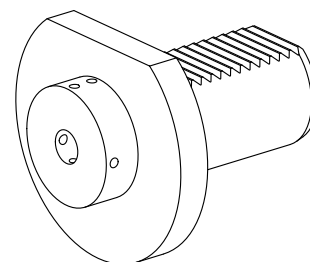


## Probe holder VDI 40 Renishaw D11,2

### Données techniques

Queue VDI	VDI 40
Entraînement	non entraîné
Fixation VDI	aucune
Attachement	Renishaw D11,2
Réversible 180°	non
X [mm]	24
Y [mm]	-
Z [mm]	-



## Documents

Aucun téléchargement n'est disponible pour ce produit

## Accessoires

Nécessaire à l'exploitation

### Pas define

ID produit : 12133465

Ancienne ID produit :

---

### Garniture de contact

ID produit : 12133466

Ancienne ID produit :

---

### Bouton-poussoir

ID produit : 10338967

Ancienne ID produit : 487542.1441

---

## Accessoires optionnels

### **Autres accessoires**

### Coffre A-2033-7001

ID produit : 10259626

Ancienne ID produit : 487542.0911

---