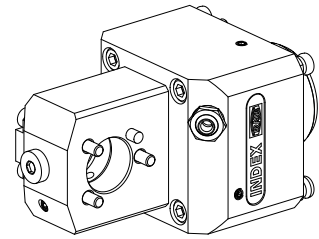


Basishalter KPS 45 D24

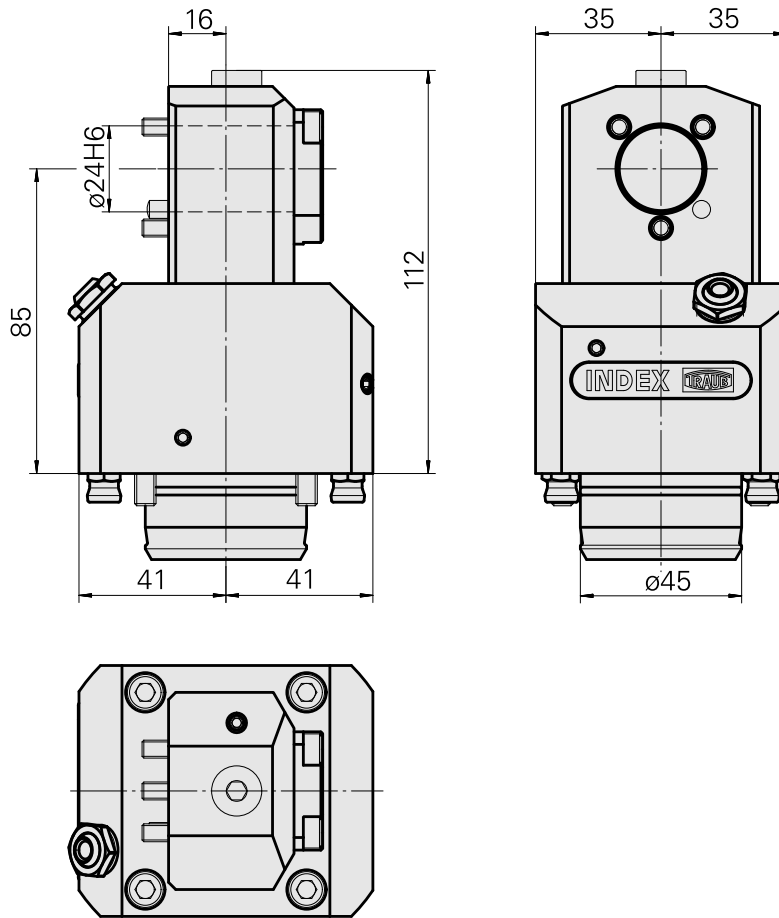
Technische Daten

Schaft KPS	KPS 45
Antrieb	nicht angetrieben
Kühlung	außen und innen
Aufnahme	D24
Druck	80 bar, optional innen 120 bar
X [mm]	85
Y [mm]	–
Z [mm]	16
Produkte INDEX TRAUB	TNL18 • TNL20 • TNL32-11 • TNL32 • TNL32-11 compact • TNL20-11 • TNL32 compact • TNL20.2-11 • TNK40.2-10 • TNL20.2 • TNK40.2



Hinweis

Nicht einsetzbar zur Bearbeitung an der Hauptspindel!



Dokumente

Für dieses Produkt sind keine Downloads vorhanden

Zubehör

Zum Betrieb benötigt

Kühlmittelrohr, L = 100 mm

Artikel-Id : 10346684

frühere Artikel-Id : W9990559

WZH Zubehörkategorie	Aufnahme
Kühlschmierstoff-Rohr	M6

Optionales Zubehör

Werkzeughalter mit Kompaktschaft

Aufnahme D12

Artikel-Id : 10069528

frühere Artikel-Id : W9990530

Antrieb nicht angetrieben	Kühlung innen	Aufnahme D12	Druck 80 bar
X [mm] 36	Y [mm] -	Z [mm] -	Produkte INDEX TRAUB ABC65 • TNK42/65 • TNL18 • TNL20 • TNL32-11 • TNL32 • TNL32-11 compact • TNL20-11 • TNL32 compact • TNL20.2-11 • TNK40.2-10 • TNL20.2 • TNK40.2

Aufnahme D16

Artikel-Id : 10506517
frühere Artikel-Id : W9990105

Antrieb nicht angetrieben	Kühlung innen	Aufnahme D16	Druck 80 bar
X [mm] 36	Y [mm] -	Z [mm] -	Produkte INDEX TRAUB ABC65 • TNK42/65 • TNL18 • TNL20 • TNL32-11 • TNL32 • TNL32-11 compact • TNL20-11 • TNL32 compact • TNL20.2-11 • TNK40.2-10 • TNL20.2 • TNK40.2

Aufnahme D20

Artikel-Id : 10401858
frühere Artikel-Id : W9990506

Antrieb nicht angetrieben	Kühlung innen	Aufnahme D20	Druck 80 bar
X [mm] 40	Y [mm] -	Z [mm] -	Produkte INDEX TRAUB ABC65 • TNK42/65 • TNL18 • TNL20 • TNL32-11 • TNL32 • TNL32-11 compact • TNL20-11 • TNL32 compact • TNL20.2-11 • TNK40.2-10 • TNL20.2 • TNK40.2

Aufnahme D20

Artikel-Id : 10585914
frühere Artikel-Id : W9990577

Antrieb nicht angetrieben	Kühlung innen	Aufnahme D20	Druck 80 bar
X [mm] -	Y [mm] -	Z [mm] -	Produkte INDEX TRAUB ABC65 • TNK42/65 • TNL18 • TNL20 • TNL32-11 • TNL32 • TNL32-11 compact • TNL20-11 • TNL32 compact • TNL20.2-11 • TNK40.2-10 • TNL20.2 • TNK40.2

Aufnahme D25

Artikel-Id : 10734045
frühere Artikel-Id : W9991047

Antrieb nicht angetrieben	Kühlung innen	Aufnahme D25	Druck 80 bar
X [mm] 52	Y [mm] -	Z [mm] -	Produkte INDEX TRAUB ABC65 • TNK42/65 • TNL18 • TNL20 • TNL32-11 • TNL32 • TNL32-11 compact • TNL20-11 • TNL32 compact • TNL20.2-11 • TNK40.2-10 • TNL20.2 • TNK40.2

Aufnahme ER16

Artikel-Id : 10355081

frühere Artikel-Id : W9990346

Antrieb nicht angetrieben	Kühlung innen	Aufnahme ER16	Druck 80 bar
X [mm] 54	Y [mm] -	Z [mm] -	Produkte INDEX TRAUB ABC65 • TNK42/65 • TNL18 • TNL20 • TNL32-11 • TNL32 • TNL32-11 compact • TNL20-11 • TNL32 compact • TNL20.2-11 • TNK40.2-10 • TNL20.2 • TNK40.2

Aufnahme ER20

Artikel-Id : 11056269

frühere Artikel-Id : W9990541

Antrieb nicht angetrieben	Kühlung innen	Aufnahme ER20	Druck 80 bar
X [mm] 54	Y [mm] -	Z [mm] -	Produkte INDEX TRAUB ABC65 • TNK42/65 • TNL18 • TNL20 • TNL32-11 • TNL32 • TNL32-11 compact • TNL20-11 • TNL32 compact • TNL20.2-11 • TNK40.2-10 • TNL20.2 • TNK40.2

Aufnahme ER25

Artikel-Id : 10195583
frühere Artikel-Id : W9990562

Antrieb nicht angetrieben	Kühlung innen	Aufnahme ER25	Druck 80 bar
X [mm] 47	Y [mm] -	Z [mm] -	Produkte INDEX TRAUB ABC65 • TNK42/65 • TNL18 • TNL20 • TNL32-11 • TNL32 • TNL32-11 compact • TNL20-11 • TNL32 compact • TNL20.2-11 • TNK40.2-10 • TNL20.2 • TNK40.2

Aufnahme ER25

Artikel-Id : 11072565
frühere Artikel-Id : W9990575

Antrieb nicht angetrieben	Kühlung innen	Aufnahme ER25	Druck 80 bar
X [mm] -	Y [mm] -	Z [mm] -	Produkte INDEX TRAUB ABC65 • TNK42/65 • TNL18 • TNL20 • TNL32-11 • TNL32 • TNL32-11 compact • TNL20-11 • TNL32 compact • TNL20.2-11 • TNK40.2-10 • TNL20.2 • TNK40.2

Aufnahme WFB 20-12

Artikel-Id : 11070391
frühere Artikel-Id : W9990106

Antrieb nicht angetrieben	Kühlung innen	Aufnahme WFB 20-12	Druck 80 bar
X [mm] 19	Y [mm] -	Z [mm] -	Produkte INDEX TRAUB ABC65 • TNK42/65 • TNL18 • TNL20 • TNL32-11 • TNL32 • TNL32-11 compact • TNL20-11 • TNL32 compact • TNL20.2-11 • TNK40.2-10 • TNL20.2 • TNK40.2

Aufnahme WFB 32-20

Artikel-Id : 10049618
frühere Artikel-Id : W9990578

Antrieb nicht angetrieben	Kühlung innen	Aufnahme WFB 32-20	Druck 80 bar
X [mm] -	Y [mm] -	Z [mm] -	Produkte INDEX TRAUB ABC65 • TNK42/65 • TNL32-11 • TNL32

weiteres Zubehör

Kugelspritzdüse D10xM6

Artikel-Id : 11031912
frühere Artikel-Id : W67500.3208

Hohlschraube M14x1

Artikel-Id : 10105238
frühere Artikel-Id : W67530.0818

Buchse 10 D x 6 D x 12,5

Artikel-Id : 10670360
frühere Artikel-Id : W67530.0824

10896577
W7040049

INDEX

Düse M6 mit D1,6

Artikel-Id : 10147428

frühere Artikel-Id : W00019.0216
