

WFB 32-20 para Rosca de inserção 3EL-, direita, sem ranhura da pinça

Características técnicas

PF Categoria de acessórios

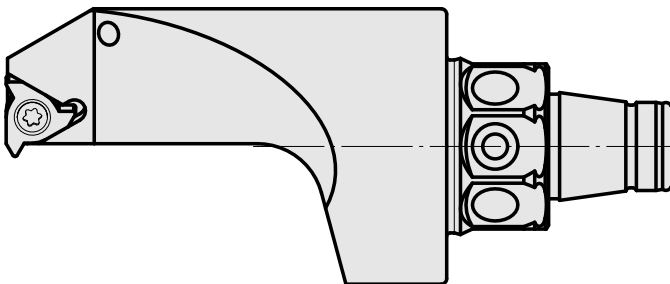
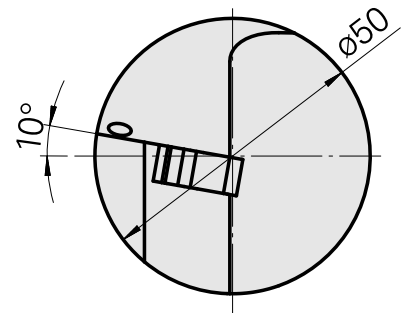
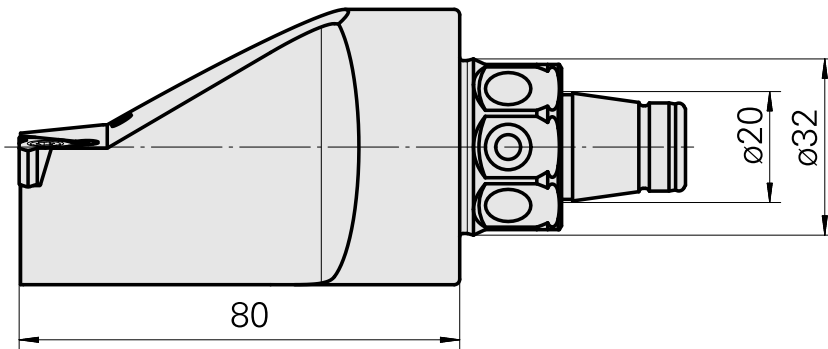
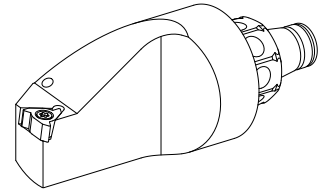
WFB 32-20

Recepção

para Rosca de inserção 3EL-

Inserções de troca rápida

para suporte de ferra. torneiar



Documentos

Não há downloads disponíveis para este produto