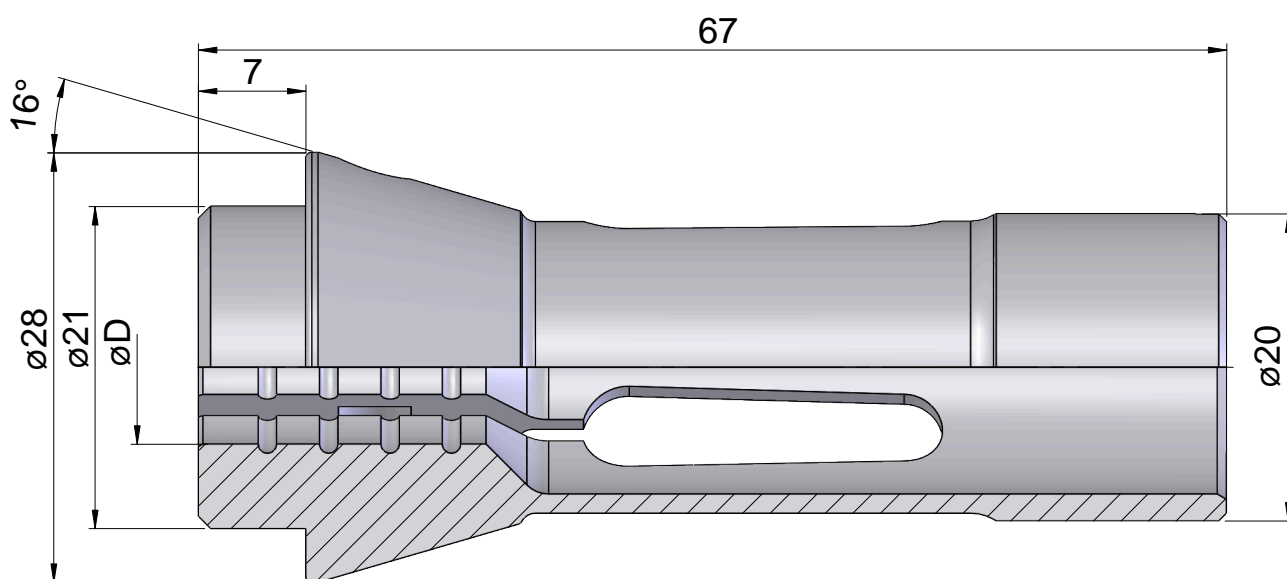
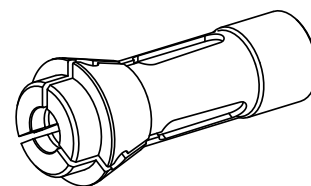


Pince de serrage 138E/F20 Ø=9,00

Données techniques

Taille des organes de bridage	138E/F20
Fabr. tiers gamme prod.	
Modèle d'organe de bridage	lisse
Diamètre nominal (mm)	9 Millimeter
Méthode de serrage	Serrage extérieur
Variante de pince de bridage	Fentes vulcanisées (standard)
Fabr. tiers gamme prod.	Schlenker



Documents

Aucun téléchargement n'est disponible pour ce produit