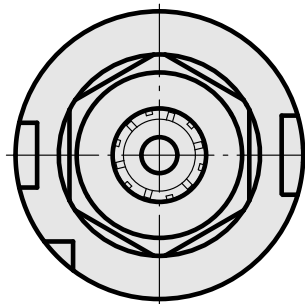
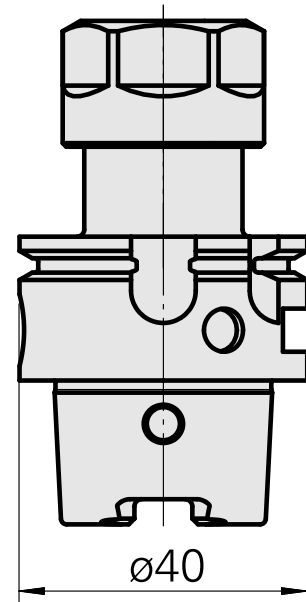
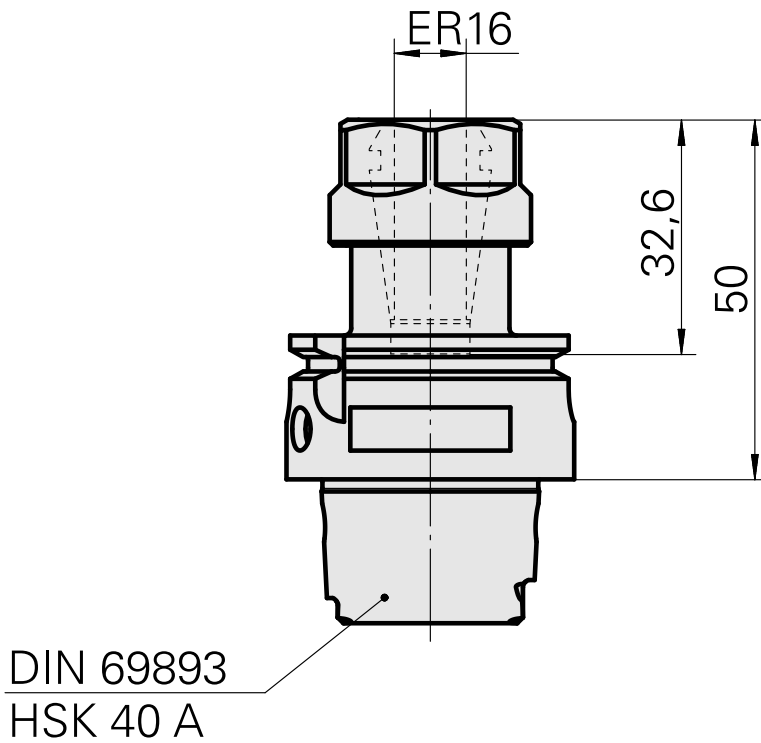
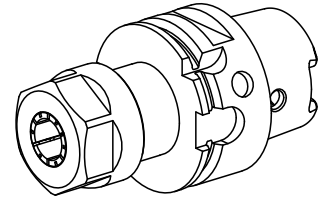


Drilling tool holder HSK 40 A ER16

Caratteristiche tecniche

Shank HSK	HSK 40
Form HSK	A
Mounting	ER16
Cooling	internal
Pressure	80 bar
X [mm]	50 (1.97")
INDEX TRAUB products	G160 • G200.2 • G220 • R200 • TNX65/42 • G220.3 • TNX220.3



Documenti

Non sono disponibili download per questo prodotto

Accessori

Necessario per l'esercizio

Spanner

Id prodotto : 10966369

Id prodotto precedente : 490219.0161

TH accessories category Tool	Mounting ER16	Collet type ER 16	Clamping nut type Female thread
Tools for Collet chucks Clamping nut wrench			

Socket wrench

Id prodotto : 10532354

Id prodotto precedente : WS7400.0010

TH accessories category Tool for KSS adapter	Mounting HSK 40 A/C
-------------------------------------------------	------------------------

Accessori opzionali

Tool holder accessories

Dado di serraggio

Id prodotto : 10378189

Id prodotto precedente : 901939.01

Categoria acces. portautensile Dado di serraggio	Attacco ER16	Tipo pinza di serraggio ER 16	Tipo dado di serraggio Filettatura interna
-----------------------------------------------------	-----------------	----------------------------------	-----------------------------------------------

[Set adattatore refrigerante](#)

Id prodotto : 10581780
Id prodotto precedente : WS7400.0020

Categoria acces. portautensile Kit trasporto lubrorefrigeran.	Attacco HSK 40 A/C
------------------------------------------------------------------------	-----------------------

[Adduzione refrigerante, massimo 120 bar](#)

Id prodotto : 12024083
Id prodotto precedente :

Categoria acces. portautensile Kit trasporto lubrorefrigeran.	Attacco HSK 40 A/C
------------------------------------------------------------------------	-----------------------

Altri accessori

[Clamping collet](#)

Id prodotto : 10834596
Id prodotto precedente : 901930.1---

[Clamping collet, sealed](#)

Id prodotto : 10433061
Id prodotto precedente : W999083-

[tapping tool collet ET-1-16](#)

Id prodotto : 10542491
Id prodotto precedente : 3230--

[tapping tool collet](#)

Id prodotto : 10865233
Id prodotto precedente : WZ9990.9506F

[Pinza di serraggio retrattile](#)

Id prodotto : 10870393
Id prodotto precedente : W999065-
