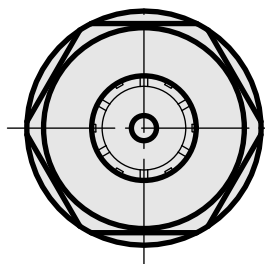
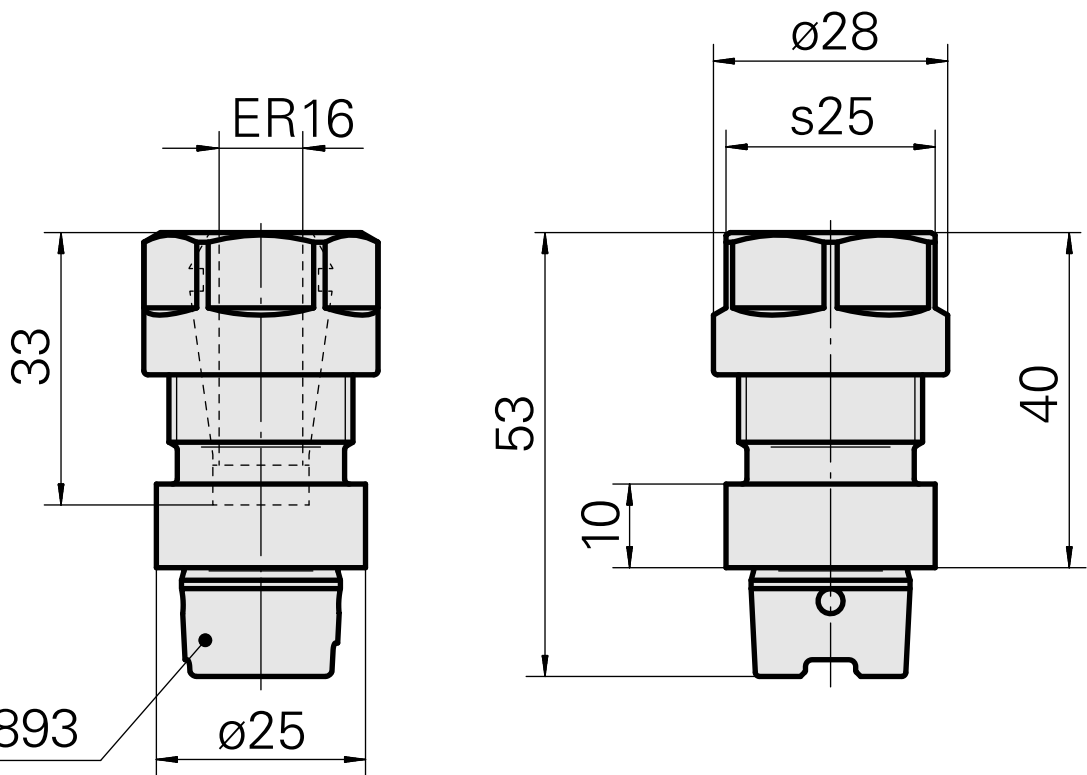
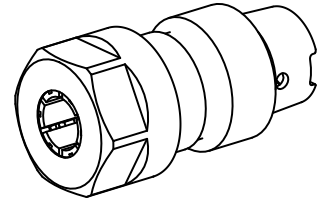


## Porte-foret HSK 25 C ER16

### Données techniques

Queue HSK	HSK 25
Forme HSK	C
Attachement	ER16
Arrosage	central
Pression	40 bar
X [mm]	40
Produits INDEX TRAUB	MS22-6 • MS22-8 • MS16-6



---

## Documents

Aucun téléchargement n'est disponible pour ce produit

## Accessoires

Nécessaire à l'exploitation

### [Clé](#)

ID produit : 10966369

Ancienne ID produit : 490219.0161

Catégorie d'accessoires PO Outil	Attachement ER16	Type de pince de bridage ER 16	Type d'écrous de serrage Filet inter
Outil pour pinces de serrage Clé pour écrou de serrage			

## Accessoires optionnels

### Accessoires de porte-outils

#### [Écrou de serrage](#)

ID produit : 10378189

Ancienne ID produit : 901939.01

Catégorie d'accessoires PO Écrou de serrage	Attachement ER16	Type de pince de bridage ER 16	Type d'écrous de serrage Filet inter
---	---------------------	--------------------------------------	--

### Autres accessoires

#### [Pince de serrage](#)

ID produit : 10834596

Ancienne ID produit : 901930.1---

---

#### [Pince de serrage](#)

ID produit : 10589709

Ancienne ID produit : W99903--

---

10851232  
W2120003

**INDEX**

---

Pince de taraudage ET-1-16

ID produit : 10542491  
Ancienne ID produit : 3230--

---

Pince de taraudage

ID produit : 10865233  
Ancienne ID produit : WZ9990.9506F

---

Pince de serrage

ID produit : 10870393  
Ancienne ID produit : W999065-

---

Pince de serrage, scellée

ID produit : 10433061  
Ancienne ID produit : W999083-

---