

INDEX CAPTO C3 D16

Características técnicas

PF Categoria de acessórios

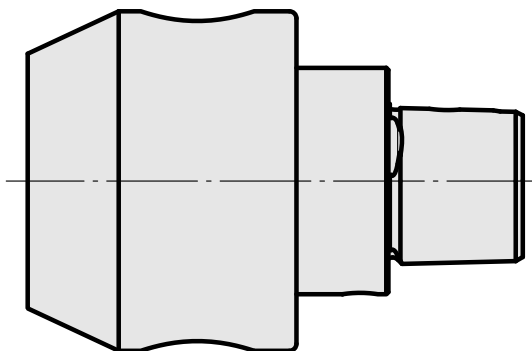
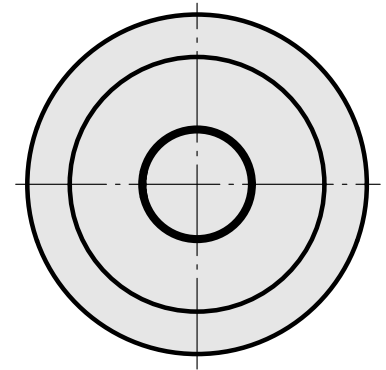
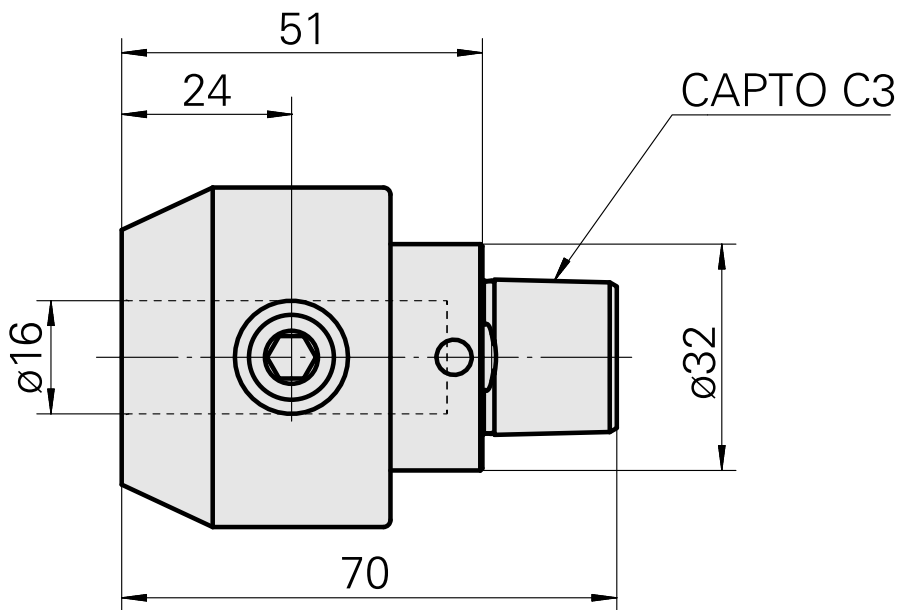
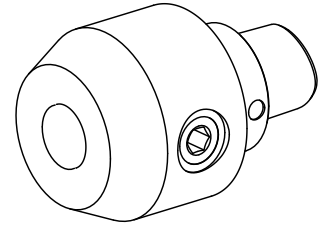
INDEX CAPTO C3

Recepção

D16

Inserções de troca rápida

alojamento Weldon



Documentos

Não há downloads disponíveis para este produto

Acessórios

Acessórios opcionais

Outros acessórios

[Bucha de montagem com anel D16](#)

ID do produto : 10914323

ID anterior do produto : W67511.04--

[Bucha de fixação D16](#)

ID do produto : 10981161

ID anterior do produto : W95280.215-
