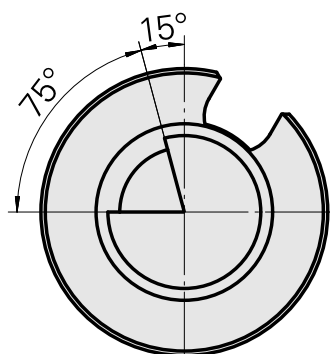
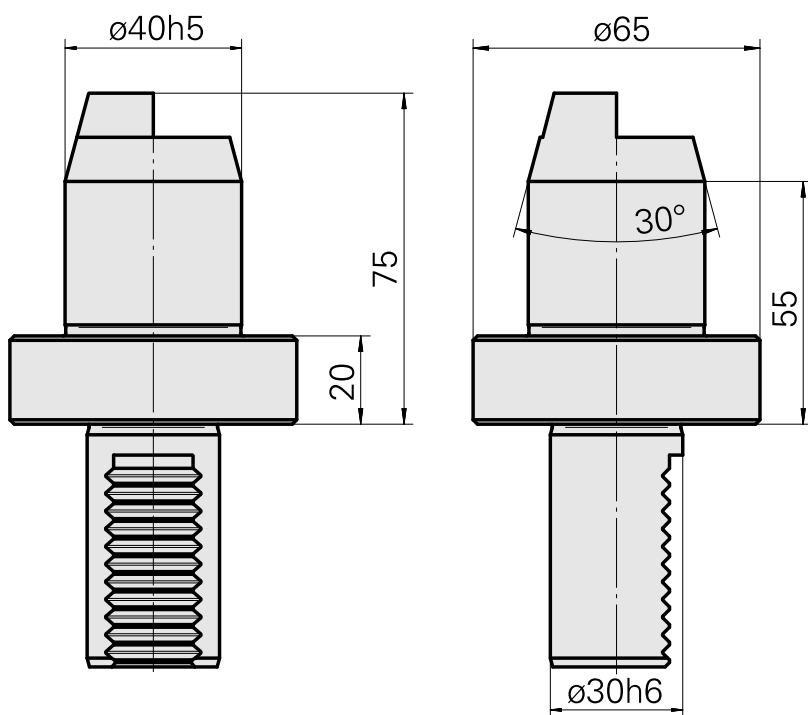
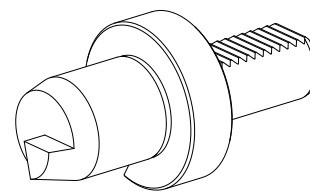


Mandrin de contrôle VDI 30 D40

Données techniques

| | |
|----------------------|--------------|
| Queue VDI | VDI 30 |
| Entraînement | non entraîné |
| Fixation VDI | aucune |
| Attachement | D40 |
| Réversible 180° | non |
| X [mm] | 75 |
| Y [mm] | - |
| Z [mm] | - |
| Produits INDEX TRAUB | TNA300 |



Documents

Aucun téléchargement n'est disponible pour ce produit