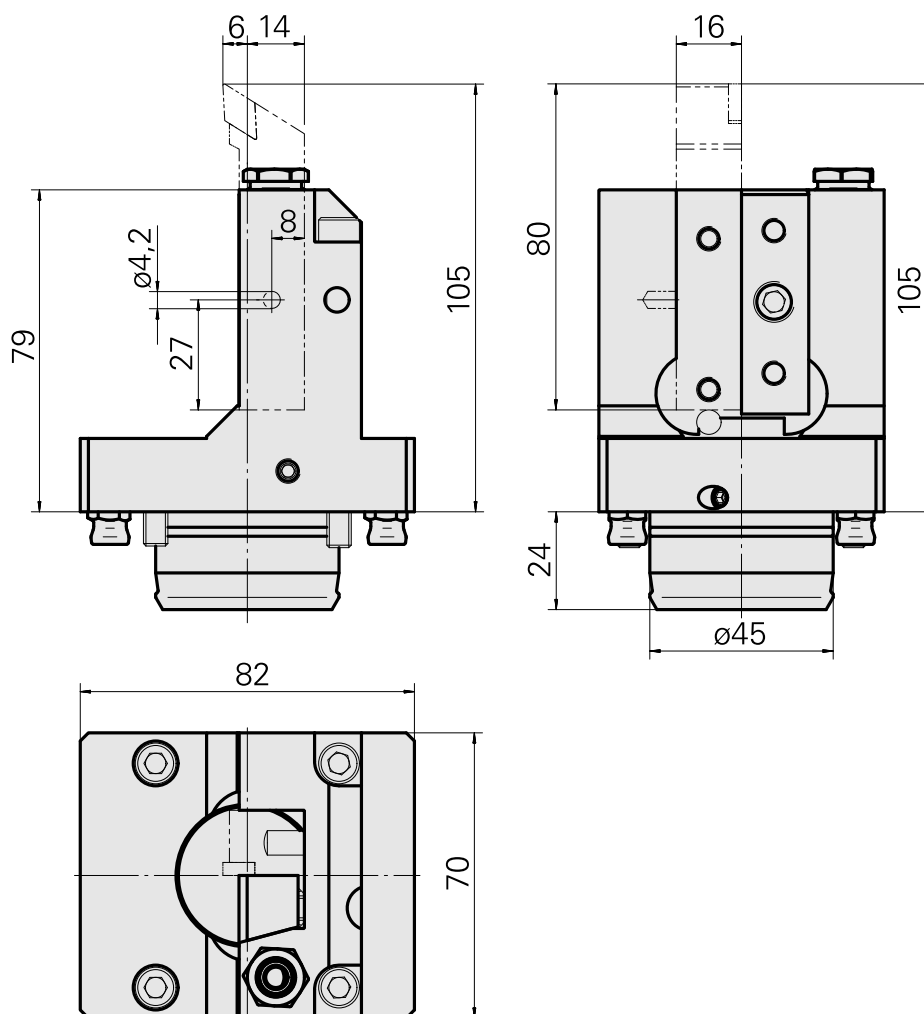
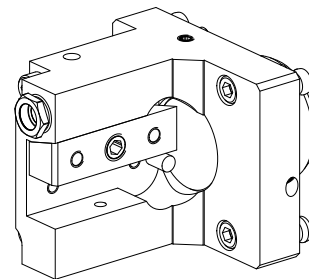


## Porta-ferramentas de torno KPS 45 Quadra

### Características técnicas

Sistema KPS	KPS 45
Acionamento	não acionado
Refrigeração	externo e interno
Recepção	Quadrado 16x16
Pressão (até)	80 bar
X [mm]	79
Y [mm]	-
Z [mm]	-14
Produtos INDEX TRAUB	TNL18 • TNL20 • TNL32-11 • TNL32 • TNL32-11 compact • TNL20-11 • TNL32 compact • TNK40.2-10 • TNL20.2 • TNK40.2



---

## Documentos

Não há downloads disponíveis para este produto

## Acessórios

### Acessórios opcionais

#### Tool holder accessories

#### [Tubo, L = 100 mm](#)

ID do produto : 10346684

ID anterior do produto : W9990559

PF Categoria de  
acessórios  
Tubo refrigeração  
lubrificante

Recepção  
M6

#### Outros acessórios

#### [Cobertura f. Drehhalter 16x16](#)

ID do produto : 10141942

ID anterior do produto : W9991072

---

#### [Bocal bola](#)

ID do produto : 11031912

ID anterior do produto : W67500.3208

---

#### [Tubeira Kugel D10 - Bohrung D2 40°](#)

ID do produto : 10072335

ID anterior do produto : 910693

---

#### [Bucha 10 D x 6 D x 12,5](#)

ID do produto : 10670360

ID anterior do produto : W67530.0824

---

10791922  
W7040056

**INDEX**

---

Parafuso oco M14x1

ID do produto : 10105238  
ID anterior do produto : W67530.0818

---

Tubeira M6 mit D1,6

ID do produto : 10147428  
ID anterior do produto : W00019.0216

---

Parafuso sem cabeça M14x1

ID do produto : 10231477  
ID anterior do produto : P68451.90

---