

## INDEX CAPTO C3 per VC.. 1103.., destra, senza scanalatura pinza

### Caratteristiche tecniche

Categoria acces. portautensile

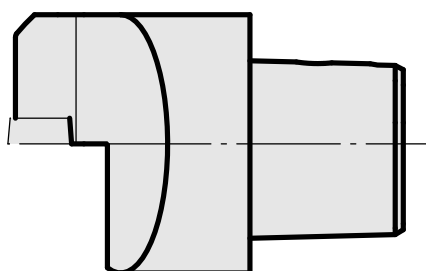
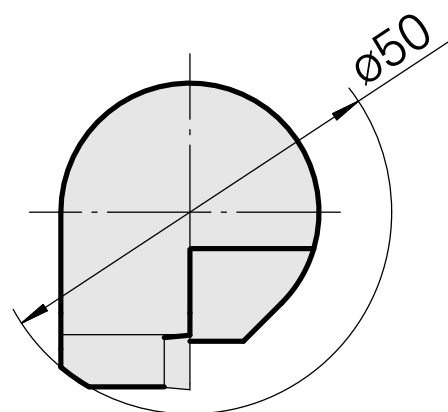
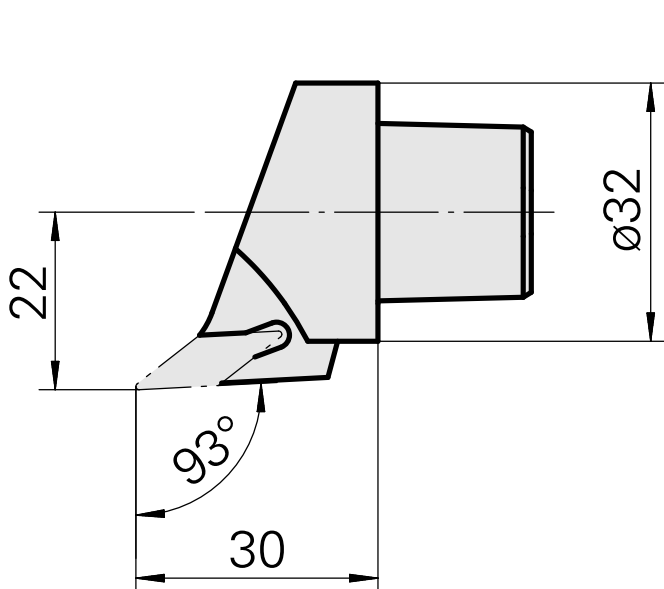
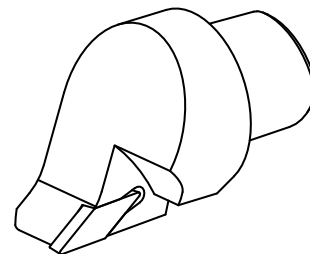
INDEX CAPTO C3

Attacco

per VC.. 1103..

Accessorio per cambio rapido

supporto portapezzo



## Documenti

Non sono disponibili download per questo prodotto

## Accessori

Accessori opzionali

### Altri accessori

[Piastra di sostegno](#)

Id prodotto : 12128417

Id prodotto precedente :

---