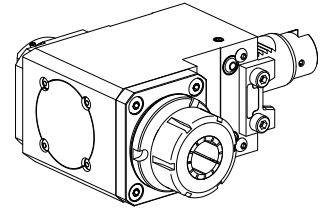


Milling unit VDI 40 2:1 ER40

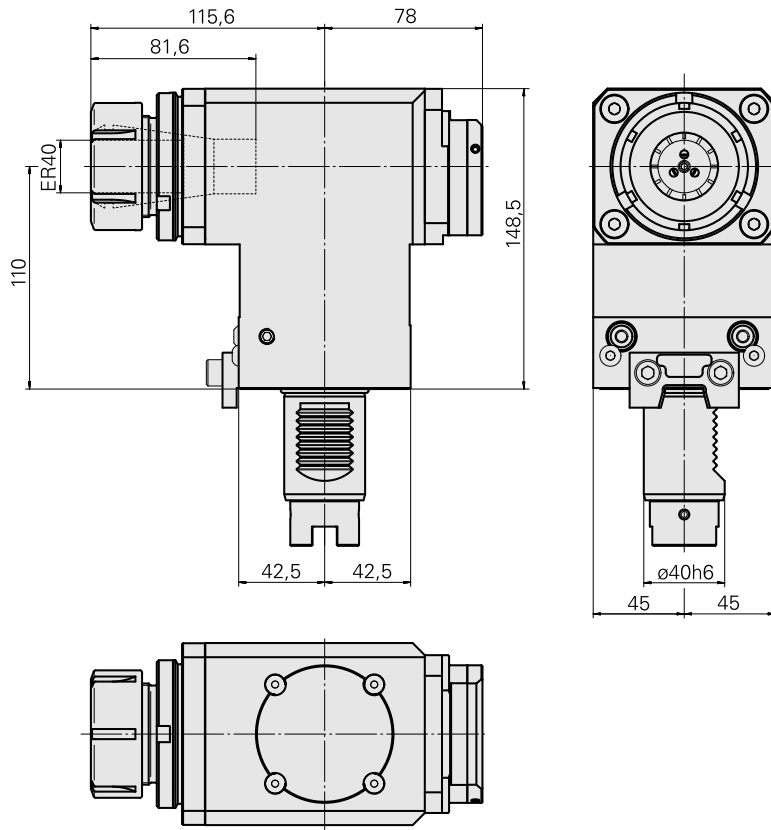
Technische Daten

Shank VDI	VDI 40
Drive	Dog clutch
Fixation VDI	Vee bar
Speed ratio	2:1
Cooling	external
Pressure	20 bar
Mounting	ER40
reversible 180°	no
Direction	opposite to drive direction
X [mm]	110 (4.33")
Y [mm]	–
Z [mm]	116 (4.57)
Produkte INDEX TRAUB	G400



Hinweis

Werkzeughalter speziell für INDEX G400! Kein Trockenlauf zulässig!
Werkzeughalter nur auf unterem Revolver einsetzbar!



Dokumente

Für dieses Produkt sind keine Downloads vorhanden

Zubehör

Zum Betrieb benötigt

Spannschlüssel E40

Artikel-Id : 10474438

frühere Artikel-Id : 490219.0401

WZH Zubehörkategorie Werkzeug für Spannzangen	Aufnahme ER40	Spannzangentyp ER40	Spannmuttertyp Innengewinde
Werkzeug für Spannzangen Spannmutterschlüssel			

Hakenschlüssel

Artikel-Id : 10567017

frühere Artikel-Id : 490340.0590

WZH Zubehörkategorie Werkzeug für Spannzangen	Spannmuttertyp Außendurchmesser 55-62 mm	Werkzeug für Spannzangen Hakenschlüssel
---	--	---

Optionales Zubehör

Zubehör für Werkzeughalter

Spannmutter M50x1,5

Artikel-Id : 11029703

frühere Artikel-Id : 901939.0401

WZH Zubehörkategorie Spannmutter	Aufnahme ER40	Spannzangentyp ER40	Spannmuttertyp Innengewinde
-------------------------------------	------------------	------------------------	--------------------------------

weiteres Zubehör

10675167
W1435004

INDEX

Spannzangen ER40 2-30 D

Artikel-Id : 10146045
frühere Artikel-Id : 901930.4---

KUEHLMITTELZUFUEHRUNG f. W64505.2000 u.ä.

Artikel-Id : 10351504
frühere Artikel-Id : W64505.2050
