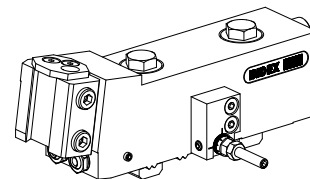


Porta-ferramentas de corte MS16 carro de, X.2

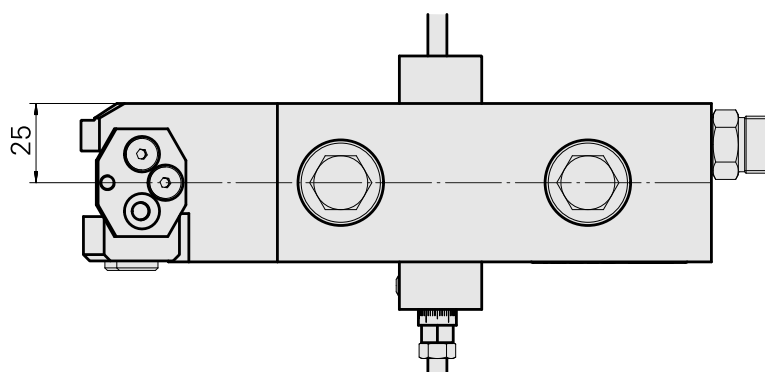
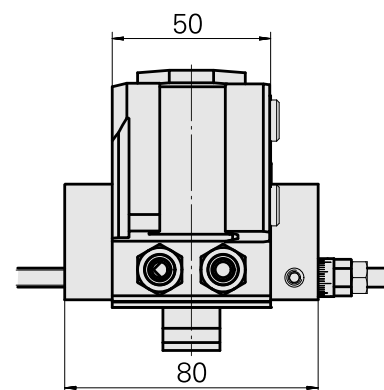
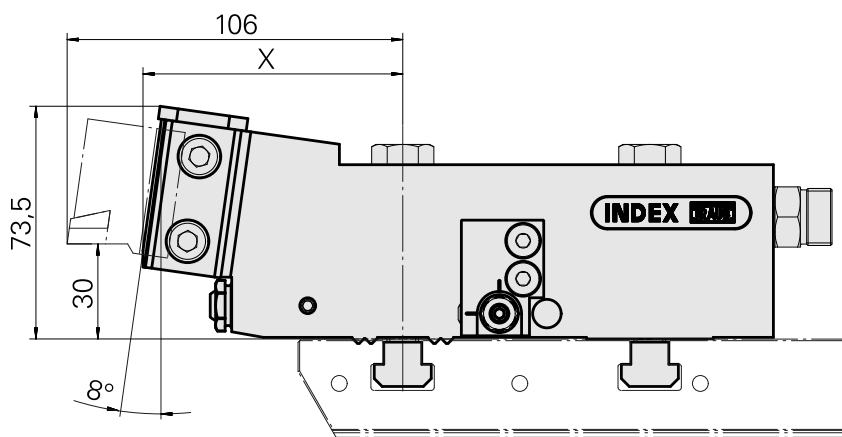
Technical data

Sistema de carro MS	MS16 carro de sangrar
Acionamento	não acionado
Fixação MS	Dentadura-W
Refrigeração	externo
Pressão (até)	80 bar
Direção	sentido horário
Recepção	Ferramenta de formação AWN 28
X [mm]	106
Y [mm]	–
Z [mm]	25
Produtos INDEX TRAUB	MS16-6 • MS16-6 Plus



Note

Can be used on INDEX MS16-6 in position x.2 only!



X	82
---	----

Documents

No downloads available for this product

Accessories

Optional accessories

Other accessories

[Bujão roscado VSTI R 1/4-ED](#)

Product ID : 10886676

Previous product ID : 410773.0025

[Bucha 10 D x 6 D x 12,5](#)

Product ID : 10670360

Previous product ID : W67530.0824

[Bocal bola](#)

Product ID : 11031912

Previous product ID : W67500.3208

[Parafuso oco M14x1](#)

Product ID : 10105238

Previous product ID : W67530.0818

[Tubeira M6 mit D1,6](#)

Product ID : 10147428

Previous product ID : W00019.0216

[Stop Feineinstellung; groß](#)

Product ID : 10823911

Previous product ID : W9990754
