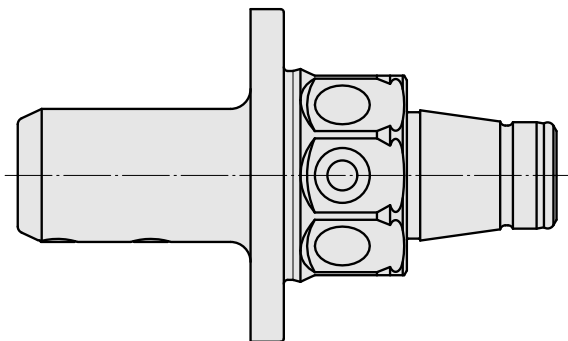
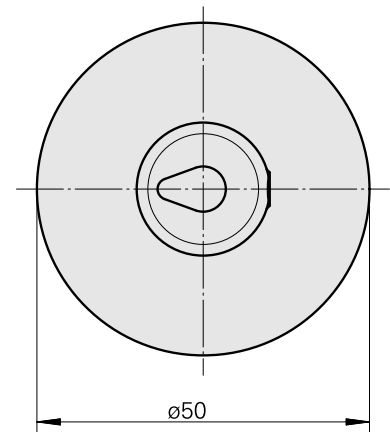
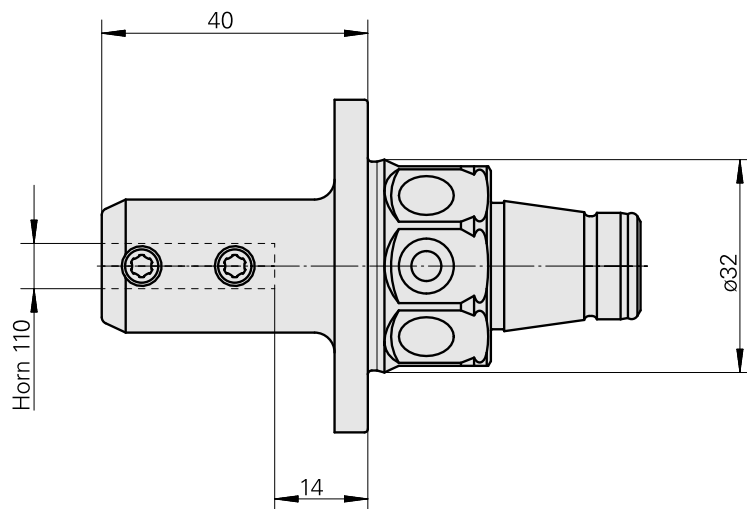
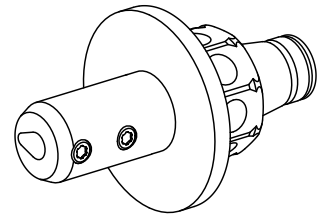


## WFB 32-20 Horn Type 110

### Caratteristiche tecniche

Categoria acces. portautensile	WFB 32-20
Attacco	Horn Type 110
Accessorio per cambio rapido	Horn S-Mini



## **Documenti**

Non sono disponibili download per questo prodotto