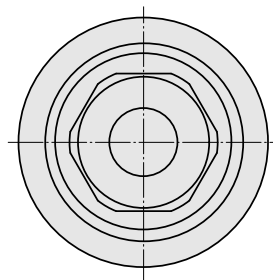
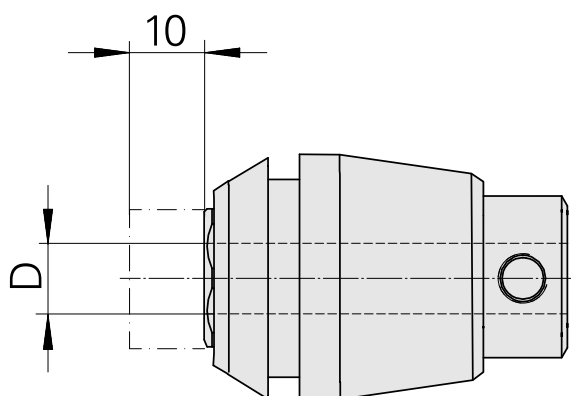
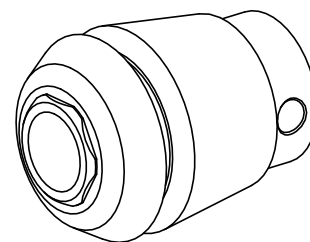


## Pince ER pour tarauds ET 1-32 6mm

### Données techniques

Catégorie d'accessoires PO	Pince ER pour tarauds
Attachement	ER32
Logement d'outils	6mm
Type de pince de bridage	ET 1-32



10588667  
324255

**INDEX**

---

## **Documents**

Aucun téléchargement n'est disponible pour ce produit