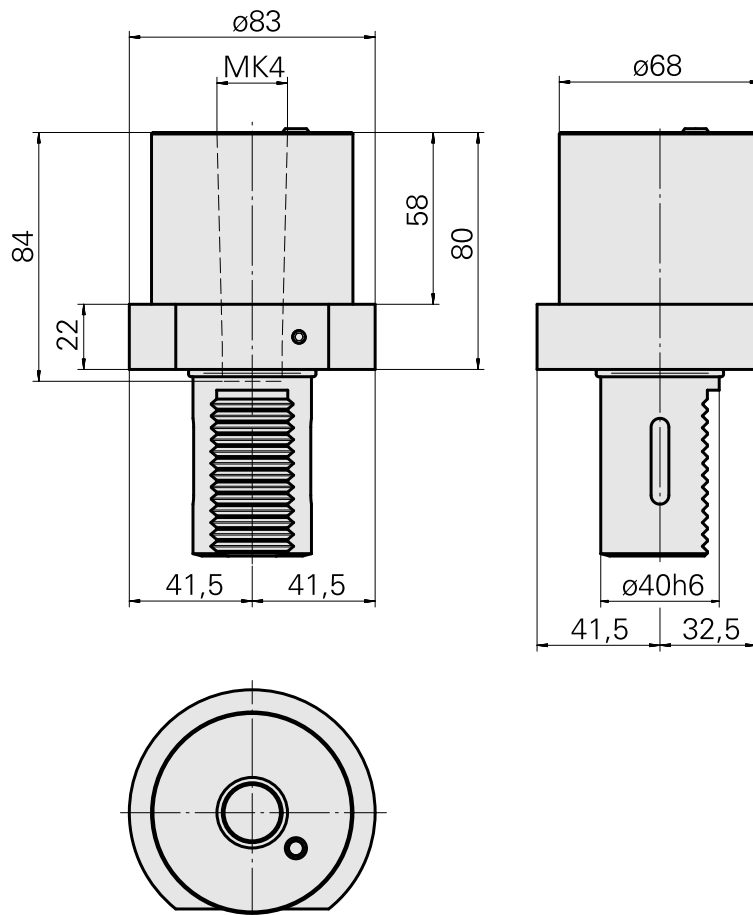
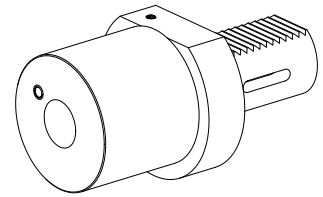


Bohrhalter VDI 40 MK4

Technical data

Schaft VDI	VDI 40
Antrieb	nicht angetrieben
Fixierung VDI	keine
Kühlung	innen
Druck	20 bar
Aufnahme	MK4
180° wendbar	nein
X [mm]	80
Y [mm]	–
Z [mm]	–
Produkte INDEX TRAUB	V200 • V160C • V160G • V300 • TNA400 • B400 • B500 • TNA500.2 • TNA400.2 • TNA400.3 • B400.3 • B500.3 • TNA500.3



Documents

No downloads available for this product