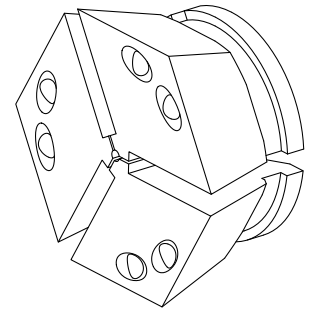


Spannkopf TOP65 D=16,00mm

Technische Daten

| | |
|--------------------------------|---------------|
| Spannmittelbaugröße | SK65 |
| Hersteller Produktlinie | TOPlus Futter |
| Spannausführung | gerillt |
| Nenndurchmesser | 16 Millimeter |
| Spannmethode | Außenspannung |
| Hersteller Produktlinie | Hainbuch |



Für dieses Produkt ist aktuell keine 3-Seiten-Ansicht verfügbar

Dokumente

Für dieses Produkt sind keine Downloads vorhanden