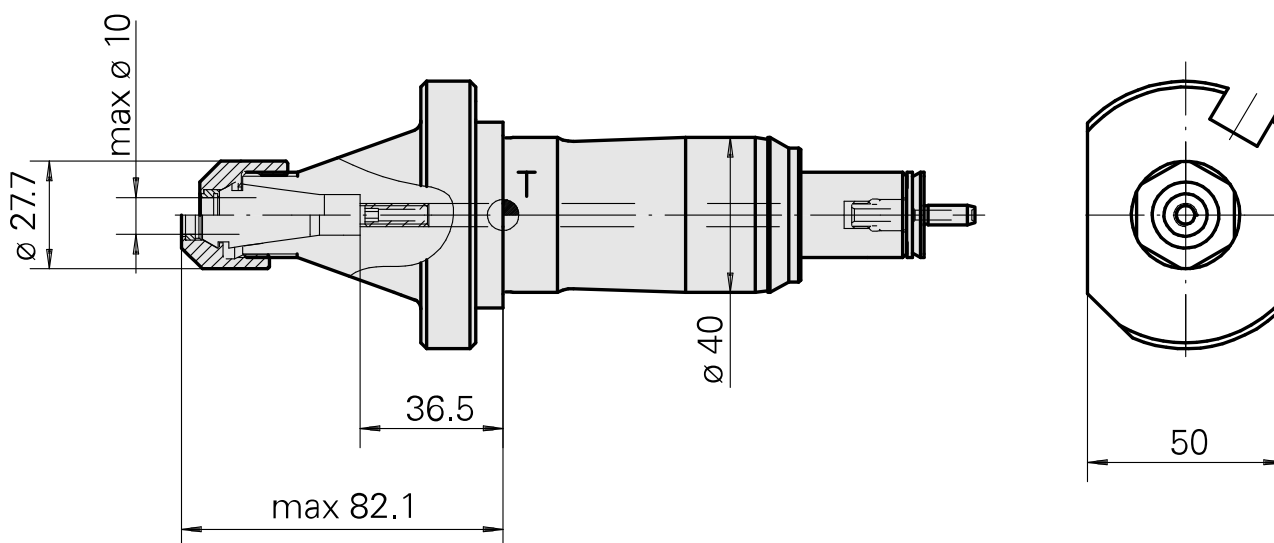
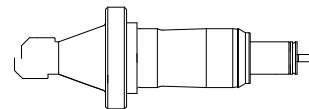


Porte-foret Queue de 40 ER16

Technische Daten

Queue TNL	Queue de 40
Entraînement	non entraîné
Arrosage	central
Pression	120 bar
Attachement	ER16
Produits INDEX TRAUB	TNK36 • TNL26



Dokumente

Für dieses Produkt sind keine Downloads vorhanden

Accessoires

Zum Betrieb benötigt

Clé

Artikel-Id : 10966369

frühere Artikel-Id : 490219.0161

Catégorie d'accessoires PO Outil	Attachement ER16	Type de pince de bridage ER 16	Type d'écrous de serrage Filet inter
Outil pour pinces de serrage Clé pour écrou de serrage			

Optionales Zubehör

Accessoires de porte-outils

Écrou de serrage, pour l'alimentation interne du liquide de coupe

Artikel-Id : 11065621

frühere Artikel-Id : 901939.3161

Catégorie d'accessoires PO Écrou de serrage	Attachement ER16	Type de pince de bridage ER 16	Type d'écrous de serrage Filet inter
---	---------------------	--------------------------------------	--

weiteres Zubehör

Pince de serrage

Artikel-Id : 10589709

frühere Artikel-Id : W99903--

Pince de serrage

Artikel-Id : 10834596

frühere Artikel-Id : 901930.1---

Pince de taraudage

Artikel-Id : 10865233
frühere Artikel-Id : WZ9990.9506F

Pince de taraudage ET-1-16

Artikel-Id : 10542491
frühere Artikel-Id : 3230--

Pince de serrage

Artikel-Id : 10870393
frühere Artikel-Id : W999065-

Pince de serrage, scellée

Artikel-Id : 10433061
frühere Artikel-Id : W999083-

Rondelle d'étanchéité

Artikel-Id : 10324863
frühere Artikel-Id : W999036-
