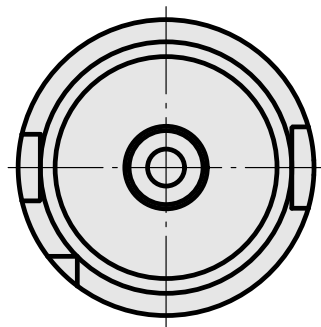
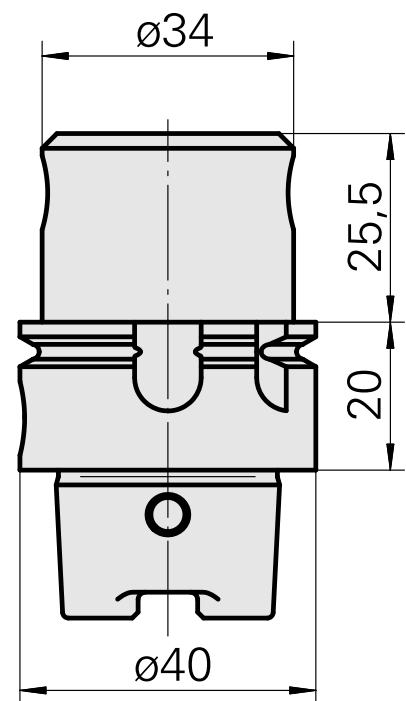
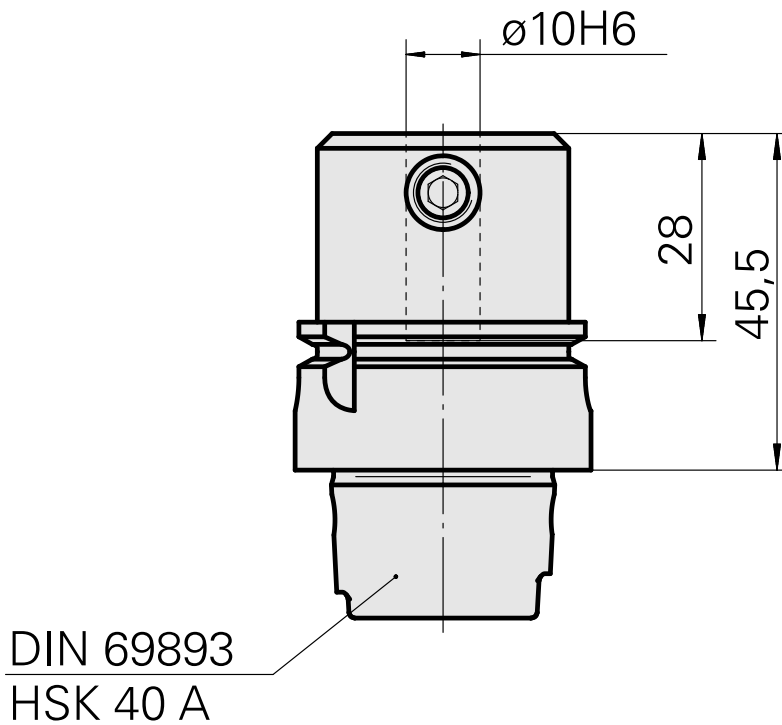
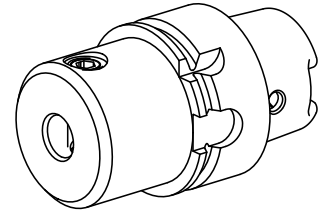


## Bohrhalter HSK 40 A DIN 1835 B/E D10

### Technische Daten

Schaft HSK	HSK 40
Form HSK	A
Aufnahme	DIN 1835 B/E D10
Kühlung	innen
Druck	80 bar
X [mm]	45,5
Produkte INDEX TRAUB	G160 • V100 • G200.2 • R200 • TNX65/42 • G220.3 • TNX220.3



## Dokumente

Für dieses Produkt sind keine Downloads vorhanden

## Zubehör

Zum Betrieb benötigt

### [Steckschlüssel HSK A40](#)

Artikel-Id : 10532354  
frühere Artikel-Id : WS7400.0010

WZH Zubehörkategorie	Aufnahme
Werkzeug für KSS- Übergabesatz	HSK 40 A/C

## Optionales Zubehör

### Zubehör für Werkzeughalter

### [Kühlmittelübergabesatz HSK A40](#)

Artikel-Id : 10581780  
frühere Artikel-Id : WS7400.0020

WZH Zubehörkategorie	Aufnahme
Kühlschmierstoff- Übergabesatz	HSK 40 A/C

### [Kühlmittelübergabesatz HSK40 max.120bar, max. 120bar](#)

Artikel-Id : 12024083  
frühere Artikel-Id :

WZH Zubehörkategorie	Aufnahme
Kühlschmierstoff- Übergabesatz	HSK 40 A/C