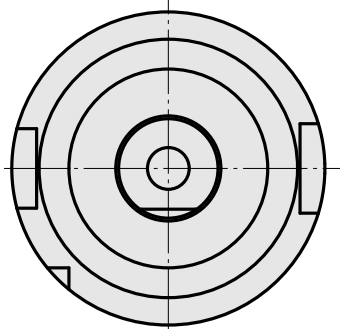
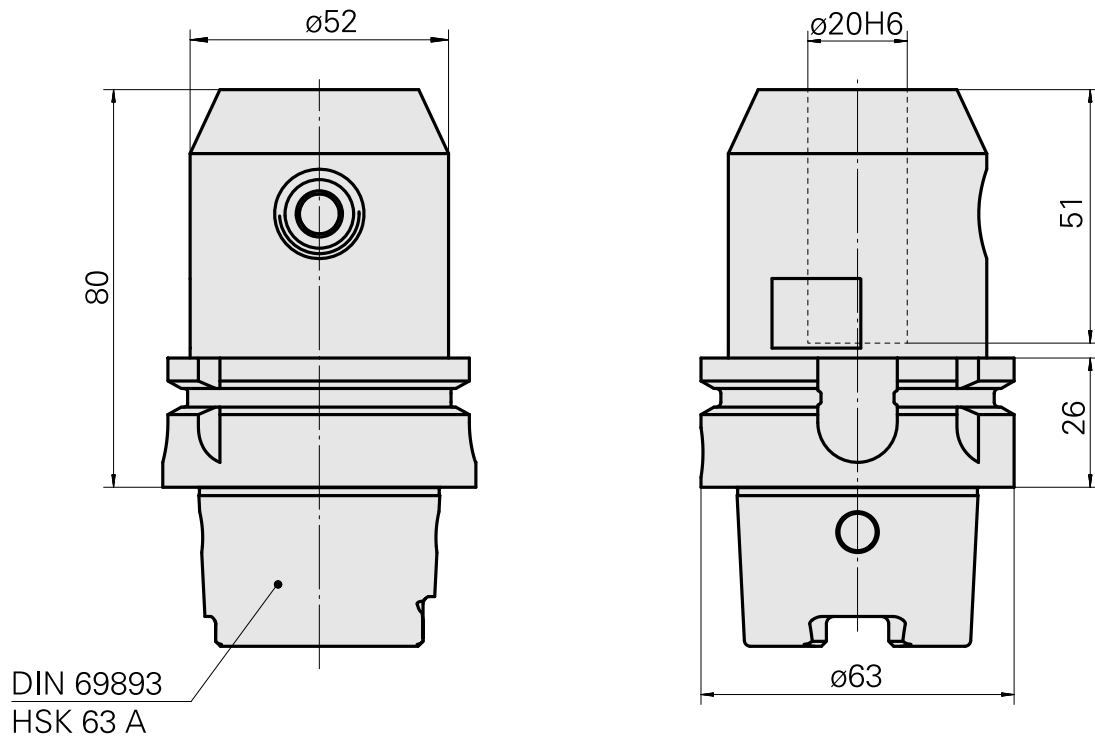
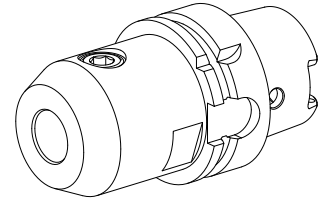


Bohrhalter HSK 63 A D20

Technische Daten

Schaft HSK	HSK 63
Form HSK	A
Aufnahme	D20
Kühlung	innen
Druck	80 bar
X [mm]	80
Produkte INDEX TRAUB	G220.4 • R300 • G420 • G520 • G320.2 • G220.3 • TNX220.3 • G320.3 compact • G220 • G220.2



Dokumente

Für dieses Produkt sind keine Downloads vorhanden

Zubehör

Zum Betrieb benötigt

STECKSCHLÜSSEL

Artikel-Id : 10352082
frühere Artikel-Id : WS7800.0010

WZH Zubehörkategorie	Aufnahme
Werkzeug für KSS- Übergabesatz	HSK 63 A/C

Optionales Zubehör

Zubehör für Werkzeughalter

Kühlmitteladapter-Satz HSK-A63

Artikel-Id : 11074450
frühere Artikel-Id : WS7800.0020

WZH Zubehörkategorie	Aufnahme
Kühlschmierstoff- Übergabesatz	HSK 63 A/C

Kühlmittelübergabesatz HSK63, max. 120bar

Artikel-Id : 12024087
frühere Artikel-Id :

WZH Zubehörkategorie	Aufnahme
Kühlschmierstoff- Übergabesatz	HSK 63 A/C

weiteres Zubehör

Aufnahmebuchse mit Bund D20

Artikel-Id : 10063939
frühere Artikel-Id : W68510.04--

10336873
W2500054

INDEX

[GEWINDESTIFT M16x16-1835B Wohlhaupter-Nr. 115685, 2 Stck](#)

Artikel-Id : 10185229
frühere Artikel-Id : 000001.1380C

[Kugeldruckschraube M16](#)

Artikel-Id : 10767027
frühere Artikel-Id : W00013.0045
