

## WFB 32-20 Shrink-fit mounting D12

### Características técnicas

PF Categoria de acessórios

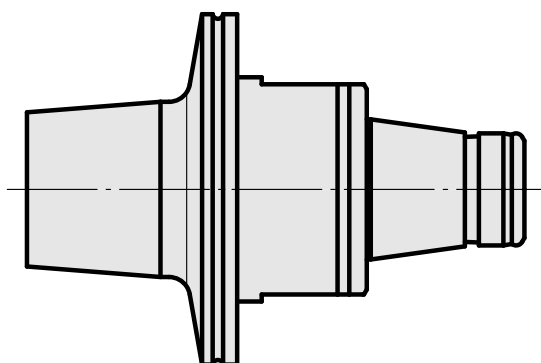
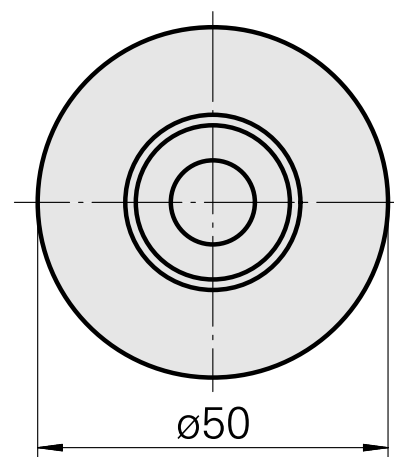
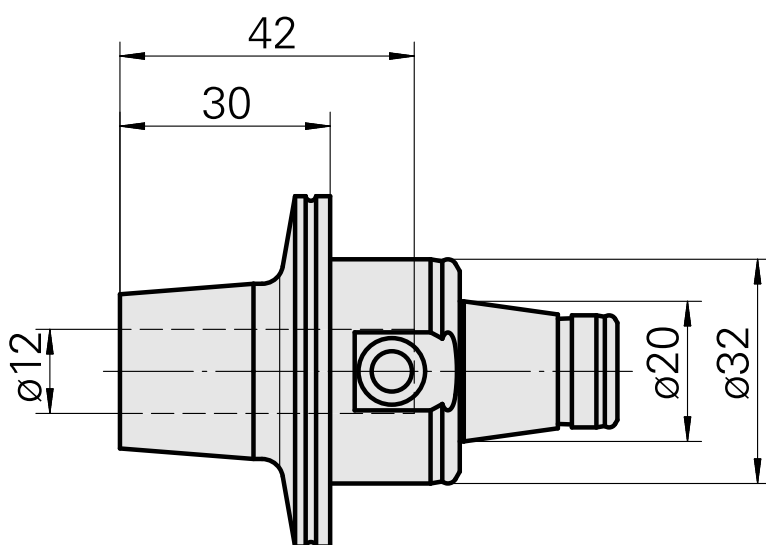
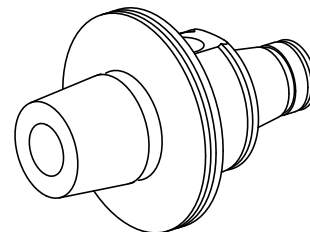
WFB 32-20

Recepção

Montagem à ajust. à quente D12

Inserções de troca rápida

consumo reduzido



## **Documentos**

Não há downloads disponíveis para este produto