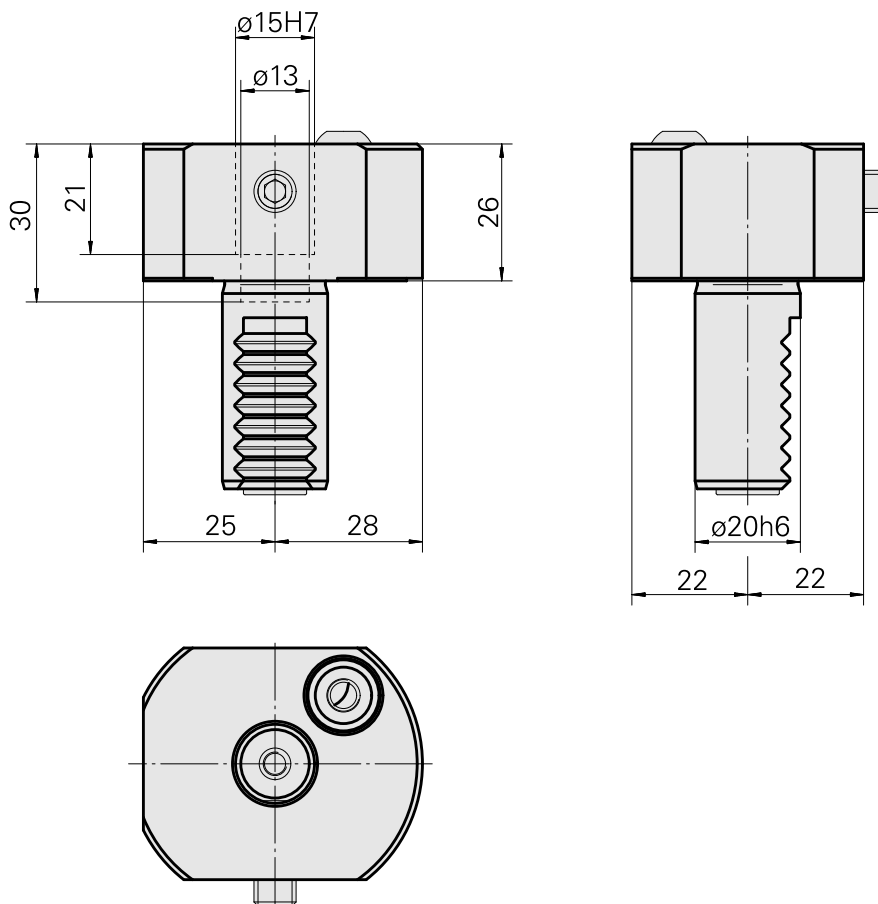
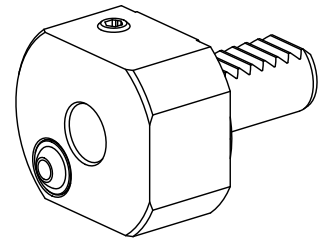


Portapunte VDI 20 D15

Technical data

Gambo VDI	VDI 20
Azionamento	non azionato
Fissaggio VDI	nessuno
Raffreddamento	esterno
Pressione	20 bar
Attacco	D15
ruotabile di 180°	no
X [mm]	26
Y [mm]	–
Z [mm]	–
Tipo di torretta portautensili	Torretta a stella
Prodotti INDEX TRAUB	C42/65 • G160 • ABC • C100 • C200 • G200 • G200.2 • G220 • ABC.2



Documents

No downloads available for this product

Accessories

Optional accessories

Other accessories

[Bussola di serraggio D15](#)

Product ID : 10189891

Previous product ID : 993115.----

[Ugello Palla 14D/M6](#)

Product ID : 10358770

Previous product ID : 474550.0121
