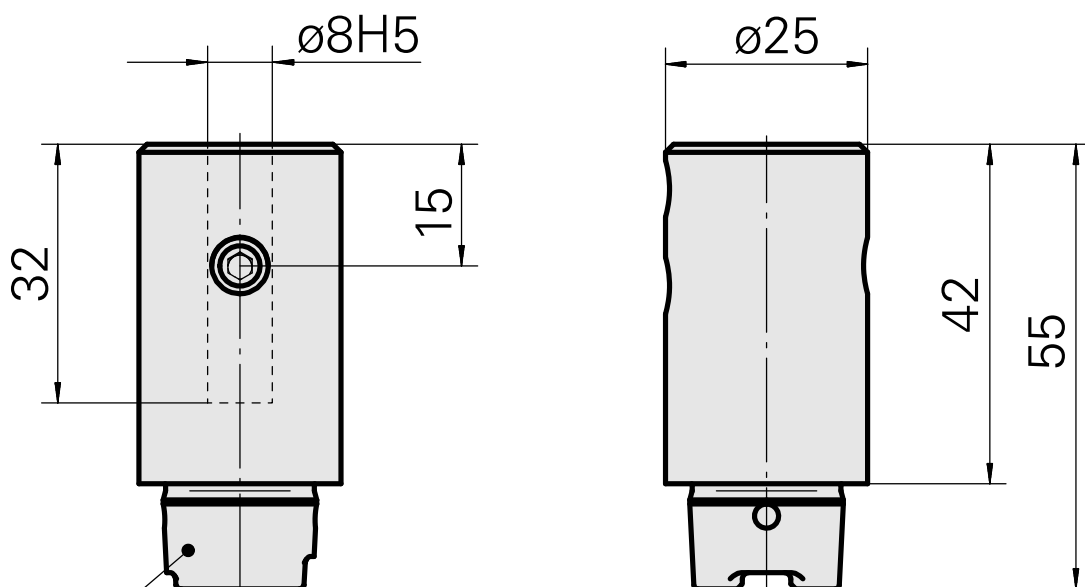
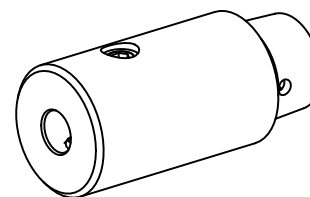


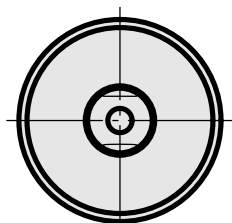
## Portapunte HSK 25 C DIN 1835 B/E D8

### Caratteristiche tecniche

<b>Gambo HSK</b>	HSK 25
<b>Forma HSK</b>	C
<b>Attacco</b>	DIN 1835 B/E D8
<b>Raffreddamento</b>	interno
<b>Pressione</b>	40 bar
<b>X [mm]</b>	42
<b>Prodotti INDEX TRAUB</b>	MS22-6 • MS22-8 • MS16-6



DIN 69893  
HSK 25 C



## **Documenti**

Non sono disponibili download per questo prodotto