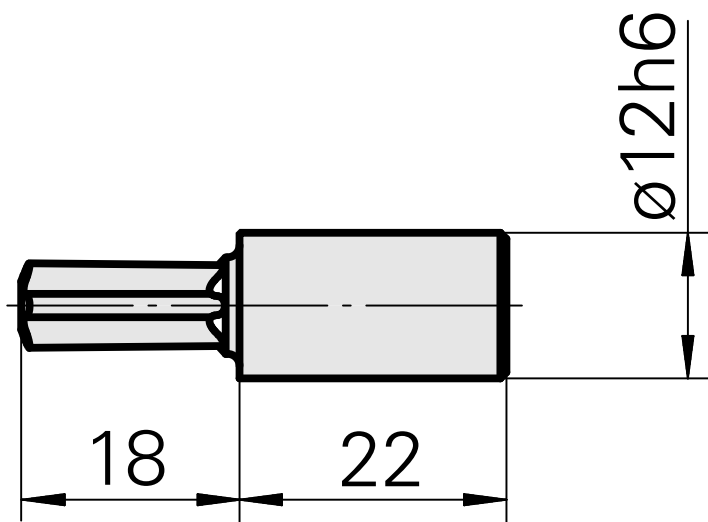
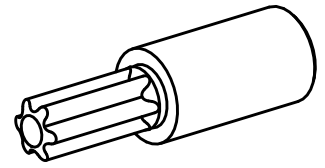


拉刀 Torx 30

技术特点

刀座附件类别	拉刀
夹具	Torx 30
刀具夹具	12mm



文件

没有针对此产品的任何下载