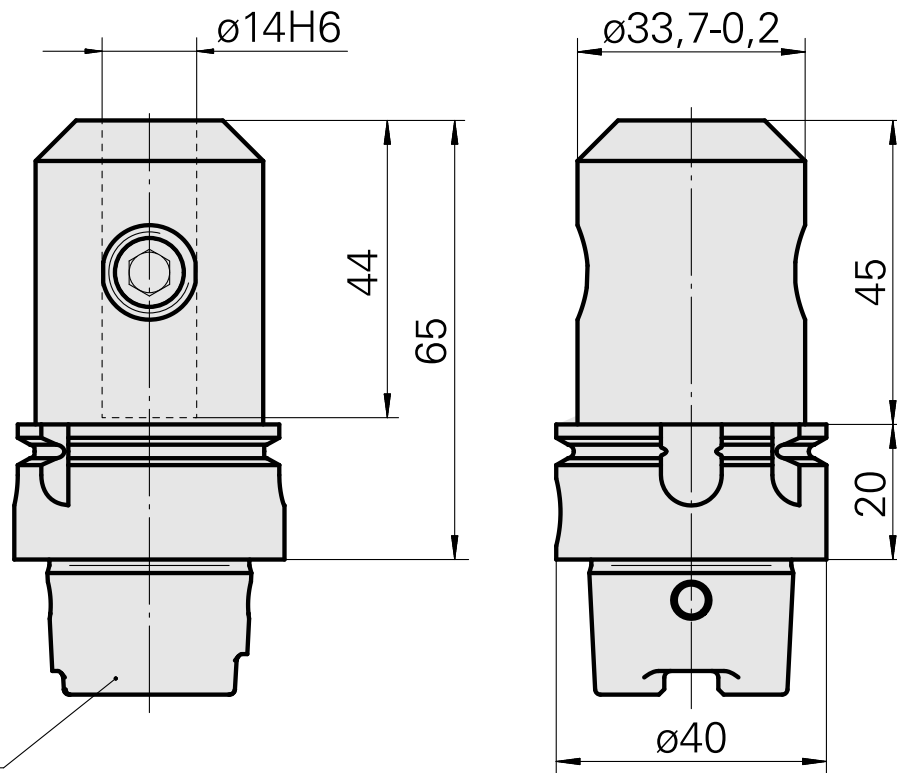
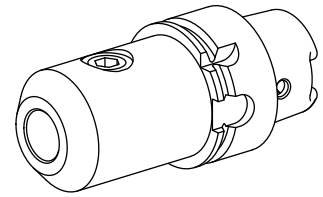


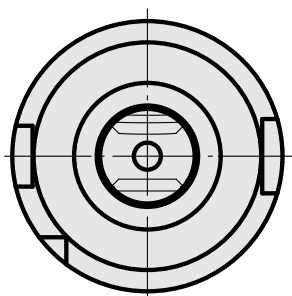
## Drilling tool holder HSK 40 A DIN 1835 B

### Características técnicas

Shank HSK	HSK 40
Form HSK	A
Mounting	DIN 1835 B/E D14
Cooling	internal
Pressure	80 bar
X [mm]	65 (2.56")
INDEX TRAUB products	G160 • V100 • G200.2 • G220.3 • TNX220.3



DIN 69893  
HSK 40 A



## Documentos

Não há downloads disponíveis para este produto

## Acessórios

Necessário para operação

### [Socket wrench](#)

ID do produto : 10532354

ID anterior do produto : WS7400.0010

TH accessories  
category  
Tool for KSS adapter

Mounting  
HSK 40 A/C

## Acessórios opcionais

### Tool holder accessories

### [Coolant adapter kit](#)

ID do produto : 10581780

ID anterior do produto : WS7400.0020

TH accessories  
category  
Cooling lubricant  
transfer set

Mounting  
HSK 40 A/C

### [Coolant supply, max. 120 bar](#)

ID do produto : 12024083

ID anterior do produto :

TH accessories  
category  
Cooling lubricant  
transfer set

Mounting  
HSK 40 A/C