

WFB 32-20 D6

Données techniques

TH accessories category

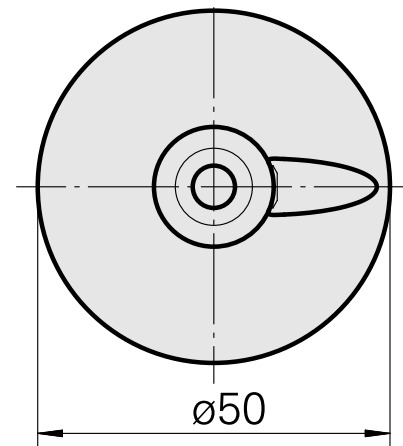
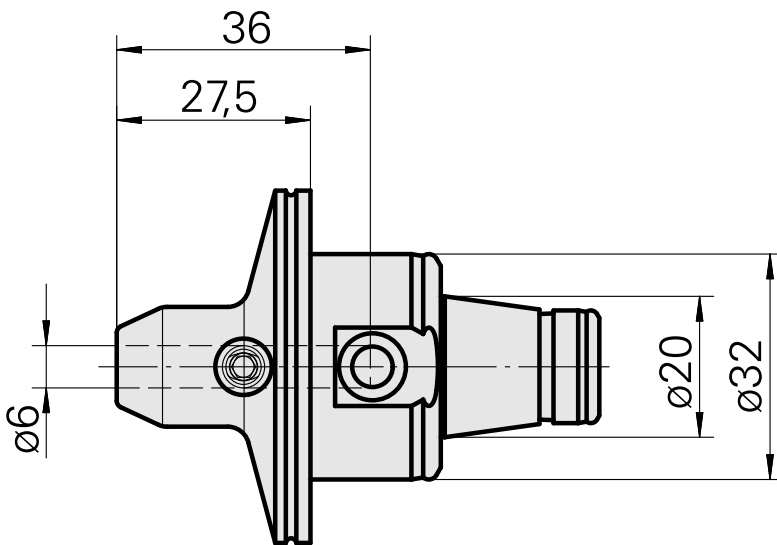
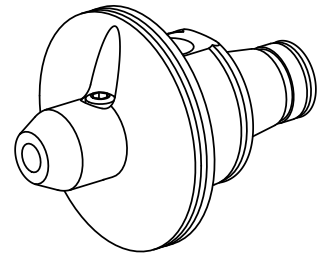
WFB 32-20

Mounting

D6

Quick change inserts

Weldon mounting



10108972
836270

INDEX

Documents

Aucun téléchargement n'est disponible pour ce produit