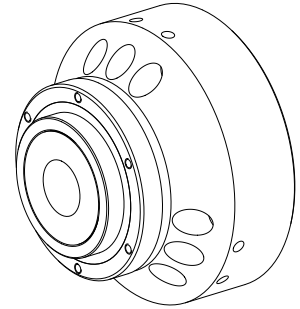

Futter-Spanntop AXFIX D22 MS22

Technical data

There are currently no additional technical features stored for this product



No 3-side view is currently available for this product

Documents

No downloads available for this product

Accessories

Optional accessories

Collets and guide bushings

[Clamping head SK9022 D=14,00mm](#)

Product ID : 10523956

Previous product ID : 900423.G140

Spannmittelbaugröße SK9022	Hersteller Produktlinie SPANNTOP nova Futter	Spannausführung glatt	Nenn Durchmesser 14 Millimeter
Spannmethode Außenspannung	Spannzangenvorbau ohne	Hersteller Produktlinie Hainbuch	

[Testa di serraggio SK9022 D=15,00mm](#)

Product ID : 10149966

Previous product ID : 900423.G150

Spannmittelbaugröße SK9022	Hersteller Produktlinie SPANNTOP nova Futter	Spannausführung glatt	Nenn Durchmesser 15 Millimeter
Spannmethode Außenspannung	Spannzangenvorbau ohne	Hersteller Produktlinie Hainbuch	

[Clamping head SK9022 D=5,00mm](#)

Product ID : 10357249

Previous product ID : 900423.G050

Spannmittelbaugröße SK9022	Hersteller Produktlinie SPANNTOP nova Futter	Spannausführung glatt	Nenn Durchmesser 5 Millimeter
Spannmethode Außenspannung	Spannzangenvorbau ohne	Hersteller Produktlinie Hainbuch	

Clamping head SK9022 D=6,00mm

Product ID : 11042319

Previous product ID : 900423.G060

Spannmittelbaugröße SK9022	Hersteller Produktlinie SPANNTOP nova Futter	Spannausführung glatt	Nenn Durchmesser 6 Millimeter
Spannmethode Außenspannung	Spannzangenvorbau ohne	Hersteller Produktlinie Hainbuch	

Clamping head SK9022 D=7,00mm

Product ID : 10804208

Previous product ID : 900423.G070

Spannmittelbaugröße SK9022	Hersteller Produktlinie SPANNTOP nova Futter	Spannausführung glatt	Nenn Durchmesser 7 Millimeter
Spannmethode Außenspannung	Spannzangenvorbau ohne	Hersteller Produktlinie Hainbuch	

Clamping head SK9022 D=8,00mm

Product ID : 10501597

Previous product ID : 900423.G080

Spannmittelbaugröße SK9022	Hersteller Produktlinie SPANNTOP nova Futter	Spannausführung glatt	Nenn Durchmesser 8 Millimeter
Spannmethode Außenspannung	Spannzangenvorbau ohne	Hersteller Produktlinie Hainbuch	

Clamping head SK9022 D=10,00mm

Product ID : 10527236

Previous product ID : 900423.G100

Spannmittelbaugröße SK9022	Hersteller Produktlinie SPANNTOP nova Futter	Spannausführung glatt	Nenn Durchmesser 10 Millimeter
Spannmethode Außenspannung	Spannzangenvorbau ohne	Hersteller Produktlinie Hainbuch	

Clamping head SK9022 D=11,00mm

Product ID : 10567456

Previous product ID : 900423.G110

Spannmittelbaugröße SK9022	Hersteller Produktlinie SPANNTOP nova Futter	Spannausführung glatt	Nenn Durchmesser 11 Millimeter
Spannmethode Außenspannung	Spannzangenvorbau ohne	Hersteller Produktlinie Hainbuch	

Clamping head

Product ID : 10926611

Previous product ID : 900423.G120

Spannmittelbaugröße SK9022	Hersteller Produktlinie SPANNTOP nova Futter	Spannausführung glatt	Nenn Durchmesser 12 Millimeter
Spannmethode Außenspannung	Spannzangenvorbau ohne	Hersteller Produktlinie Hainbuch	

Clamping head SK9022 D=13,00mm

Product ID : 10512505

Previous product ID : 900423.G130

Spannmittelbaugröße SK9022	Hersteller Produktlinie SPANNTOP nova Futter	Spannausführung glatt	Nenn Durchmesser 13 Millimeter
Spannmethode Außenspannung	Spannzangenvorbau ohne	Hersteller Produktlinie Hainbuch	

Clamping head SK9022 D=9,00mm

Product ID : 10402836

Previous product ID : 900423.G090

Spannmittelbaugröße SK9022	Hersteller Produktlinie SPANNTOP nova Futter	Spannausführung glatt	Nenn Durchmesser 19 Millimeter
Spannmethode Außenspannung	Spannzangenvorbau ohne	Hersteller Produktlinie Hainbuch	

Testa di serraggio SK9022 D=16,00mm

Product ID : 10088268

Previous product ID : 900423.G160

Spannmittelbaugröße SK9022	Hersteller Produktlinie SPANNTOP nova Futter	Spannausführung glatt	Nenn Durchmesser 16 Millimeter
Spannmethode Außenspannung	Spannzangenvorbau ohne	Hersteller Produktlinie Hainbuch	

Spannkopf SK9022 D=17,00mm

Product ID : 10477640

Previous product ID : 900423.G170

Clamping device size SK9022	manufacturer product line SPANNTOP nova chuck	Clamping type smooth	Nominal diameter (mm) 17 Millimeter
Clamping method External clamping	Clamping head front nose without	manufacturer product line Hainbuch	

Spannkopf SK9022 D=18,00mm

Product ID : 10241379

Previous product ID : 900423.G180

Clamping device size SK9022	manufacturer product line SPANNTOP nova chuck	Clamping type smooth	Nominal diameter (mm) 18 Millimeter
Clamping method External clamping	Clamping head front nose without	manufacturer product line Hainbuch	

Spannkopf SK9022 D=19,00mm

Product ID : 10233476

Previous product ID : 900423.G190

Clamping device size SK9022	manufacturer product line SPANNTOP nova chuck	Clamping type smooth	Nominal diameter (mm) 19 Millimeter
Clamping method External clamping	Clamping head front nose without	manufacturer product line Hainbuch	

Spannkopf SK9022 D=20,00mm

Product ID : 10480551

Previous product ID : 900423.G200

Clamping device size SK9022	manufacturer product line SPANNTOP nova chuck	Clamping type smooth	Nominal diameter (mm) 20 Millimeter
Clamping method External clamping	Clamping head front nose without	manufacturer product line Hainbuch	

Spannkopf SK9022 D=21,00mm

Product ID : 10875104

Previous product ID : 900423.G210

Clamping device size SK9022	manufacturer product line SPANNTOP nova chuck	Clamping type smooth	Nominal diameter (mm) 21 Millimeter
Clamping method External clamping	Clamping head front nose without	manufacturer product line Hainbuch	

Spannkopf

Product ID : 10353682

Previous product ID : 900423.G220

Clamping device size SK9022	manufacturer product line SPANNTOP nova chuck	Clamping type smooth	Nominal diameter (mm) 22 Millimeter
Clamping method External clamping	Clamping head front nose without	manufacturer product line Hainbuch	

HAINBUCH Markenshop

Wechselvorrichtung MQ22 manuell

Product ID : 10446800

Previous product ID : 900418.8201

Clamping device size SK9022	manufacturer product line SPANNTOP nova chuck	Clamping method External clamping	manufacturer product line Hainbuch
--------------------------------	---	--------------------------------------	--

Einbauhilfe für Grundkörper

Product ID : 10181964

Previous product ID : 900418.8903

Clamping device size
SK9022

manufacturer product
line
SPANNTOP nova chuck

Clamping method
External clamping

manufacturer product
line
Hainbuch