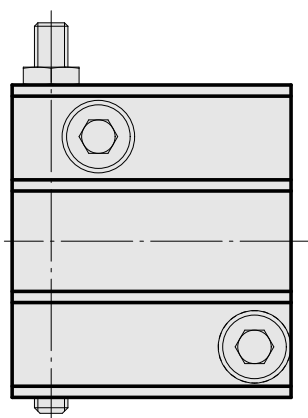
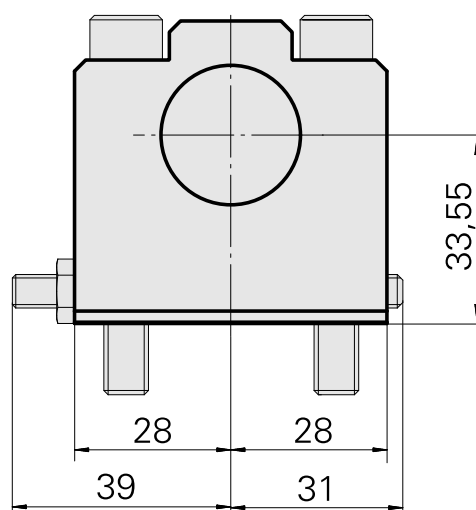
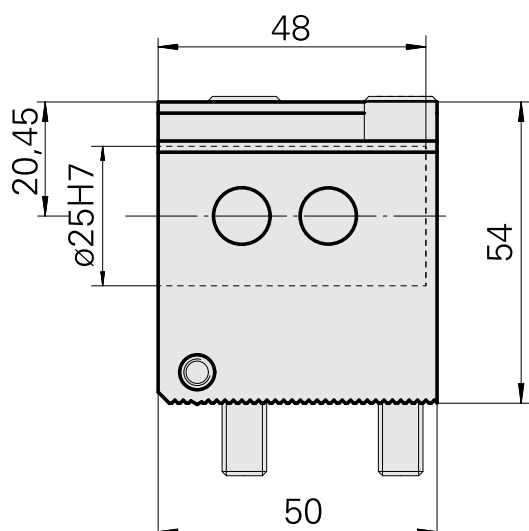
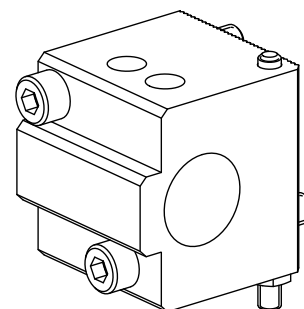


## Peça de suporte de broca D25

### Características técnicas

Acionamento	não acionado
Fixação VDI	nenhuma
Refrigeração	interno
Pressão (até)	20 bar
Recepção	D25
Reversível em 180°	não
X [mm]	33,55
Y [mm]	-
Z [mm]	50
Produtos INDEX TRAUB	ABC • ABC.2



## Documentos

Não há downloads disponíveis para este produto

## Acessórios

Acessórios opcionais

### Outros acessórios

#### [Bucha de fixação D25](#)

ID do produto : 10877092

ID anterior do produto : 993125.----

---