

## WFB 32-20 para DC.. 11T3.., direita, sem ranhura da pinça

### Características técnicas

PF Categoria de acessórios

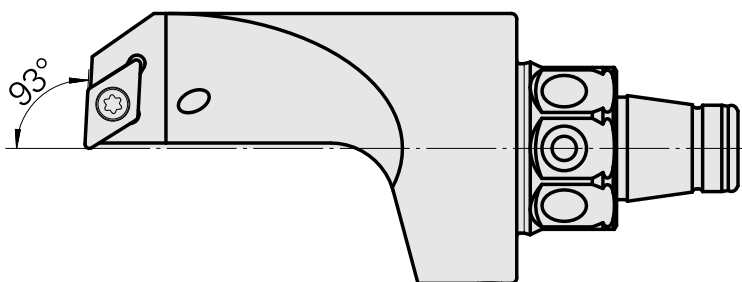
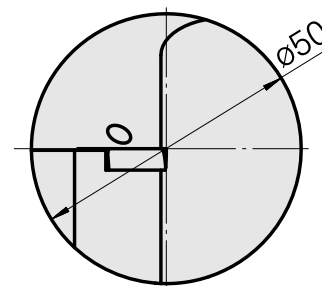
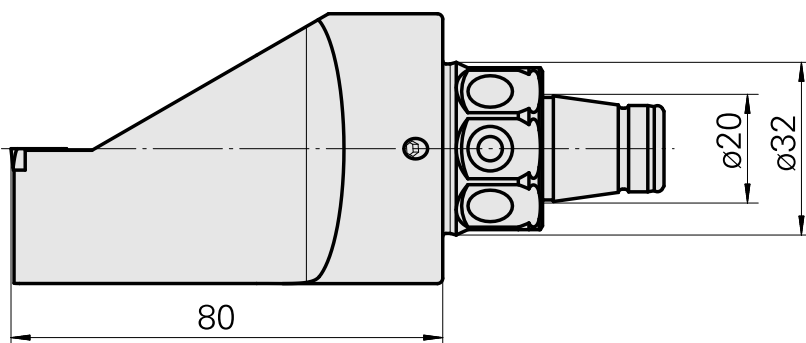
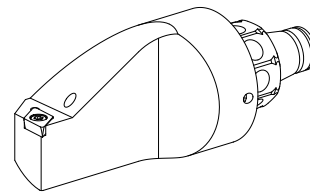
WFB 32-20

Recepção

para DC.. 11T3..

Inserções de troca rápida

para suporte de ferra. torneado



## **Documentos**

Não há downloads disponíveis para este produto