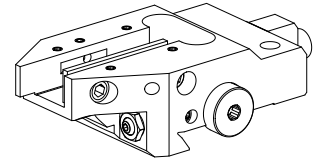


Turning tool holder MS16/MS22 Square 16x

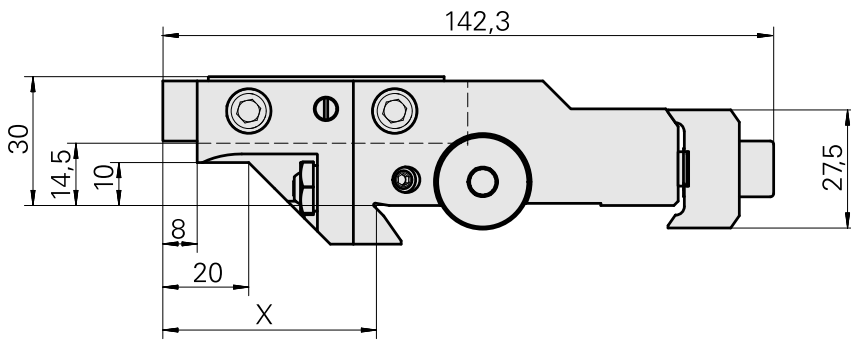
Technische Daten

Schlittensystem MS	MS16/MS22
Antrieb	nicht angetrieben
Fixierung MS	Schwalbenschwanz
Kühlung	außen und innen
Druck	80 bar
Drehrichtung	Rechtslauf
Aufnahme	Vierkant 16x16
X [mm]	49,7
Y [mm]	–
Z [mm]	14,5
Produkte INDEX TRAUB	A100 • MS16-6 • MS22-6 • MS22-8 • MS24-6 • MS24-8 • MS16-6 Plus



Hinweis

Anschlagplatte nicht im Lieferumfang enthalten!



X	49,7
---	------



Dokumente

Für dieses Produkt sind keine Downloads vorhanden

Zubehör

Optionales Zubehör

Zubehör für Werkzeughalter

[Platte 12x12; IK, Höhe 4 mm](#)

Artikel-Id : 12050311

frühere Artikel-Id :

WZH Zubehörkategorie Ausgleichsplatte	Aufnahme Vierkant 16x16
--	----------------------------

weiteres Zubehör

[Anschlagplatte](#)

Artikel-Id : 12125993

frühere Artikel-Id :

[Kugelspritzdüse D8xM5 D8xM5](#)

Artikel-Id : 10392450

frühere Artikel-Id : W02019.0002

[Hohlschraube M12x1](#)

Artikel-Id : 10757766

frühere Artikel-Id : W02013.0001

[Stift-Gewinde 45H M5x5 913](#)

Artikel-Id : 10244712

frühere Artikel-Id : 410156.0505

[Buchse 4x8x12](#)

Artikel-Id : 10831938

frühere Artikel-Id : W02010.0002
