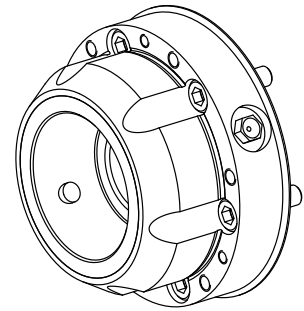


Spannfutter Axfix Synchronsp. MS16 D16

Technical data

Produkte INDEX TRAUB	MS16-6
Spindeldurchlass	16mm
Bearbeitungsseite	Synchronspindel
Fremdhersteller Produktmerkmal	Kombi Axfix
Hersteller Produktlinie	SPANNTOP nova Futter
Spindelaufnahme	AP63
Spannmittelbaugröße	SK16
manufacturer product line	Hainbuch



No 3-side view is currently available for this product

Documents

No downloads available for this product