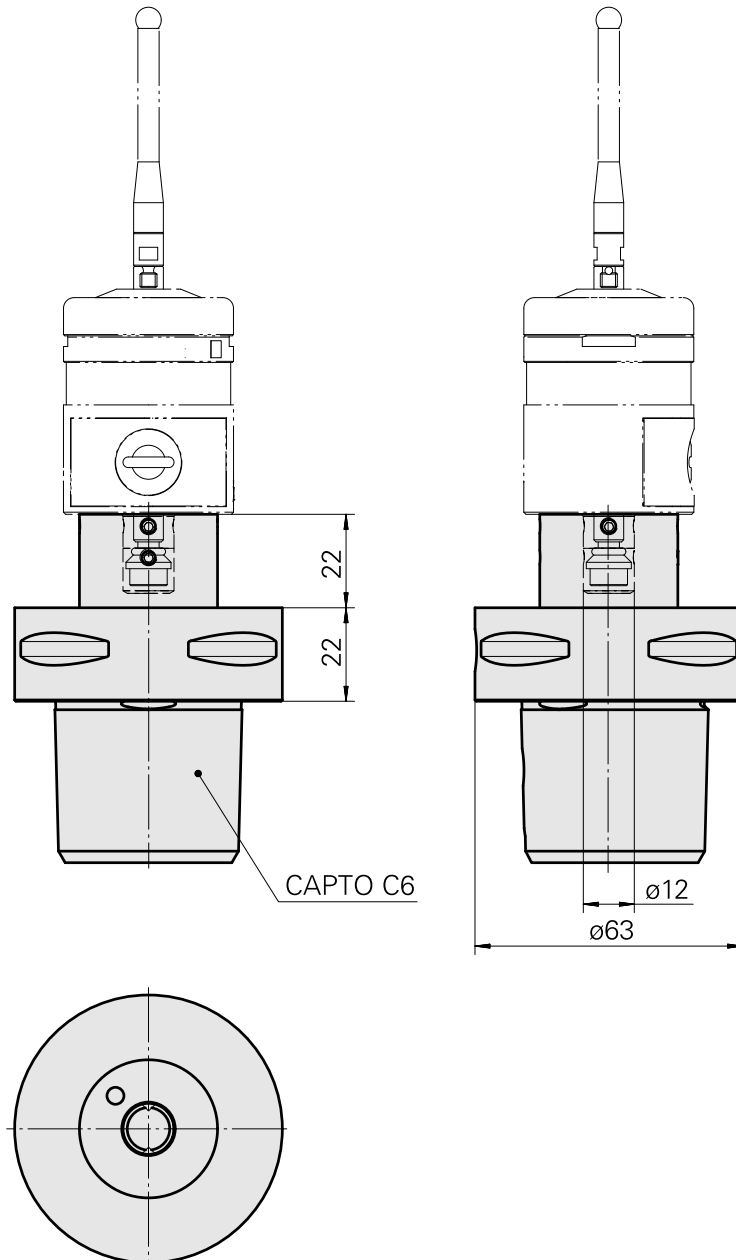
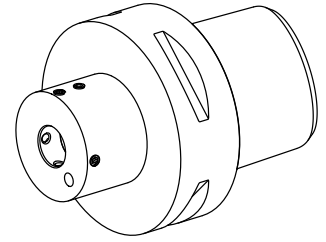


INDEX CAPTO C6, 探头座 Renishaw D11,2

技术特点

刀座附件类别
刀具夹具
快换夹头

INDEX CAPTO C6
Renishaw D11,2
探头座



文件

没有针对此产品的任何下载

附件

转至运行所需

Not defined

产品ID : 12133465

以前的产品ID :

Push-button insert

产品ID : 12133466

以前的产品ID :

Probe

产品ID : 10338967

以前的产品ID : 487542.1441

可选附件

Tool holder accessories

Coolant adapter kit

产品ID : 10865732

以前的产品ID : W00019.0109

刀座附件类别
冷却润滑液传输套件

夹具
INDEX CAPTO C6

Socket wrench

产品ID : 12144844

以前的产品ID :

刀座附件类别
Инструмент для
адаптера KSS

夹具
INDEX CAPTO C6

其他附件

[Case A-2033-7001](#)

产品ID：10259626

以前的产品ID：487542.0911
