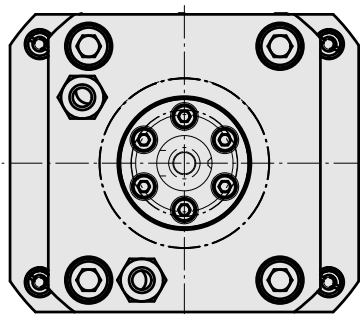
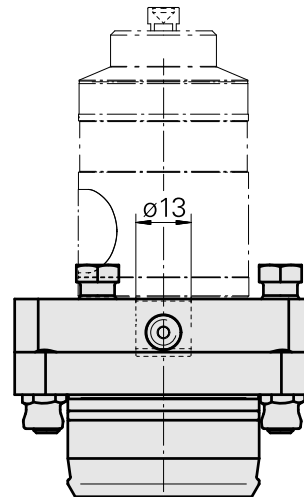
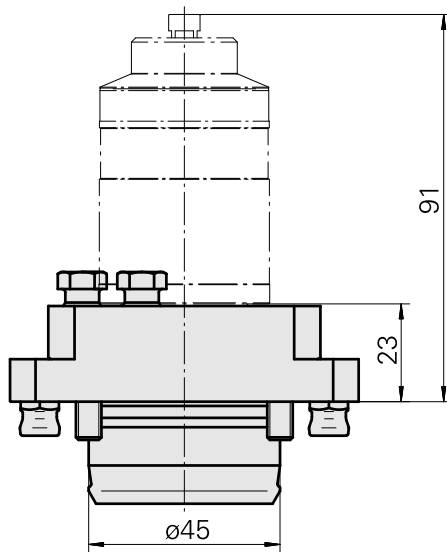
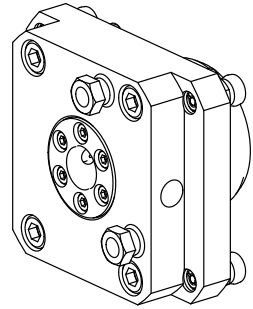


Messtasterhalter KPS 45 Blum

Technische Daten

| | |
|-----------------------------|-------------------------------------------------------------------------------------------------------------------------------|
| Schaft KPS | KPS 45 |
| Antrieb | nicht angetrieben |
| Kühlung | außen |
| Aufnahme | Blum |
| Druck | 80 bar |
| 180° wendbar | ja |
| X [mm] | 30 |
| Y [mm] | – |
| Z [mm] | – |
| Produkte INDEX TRAUB | TNL20 • TNL32 • TNL32-11 • TNL32-11 compact • TNL20-11 • TNL20.2-11 • TNL32 compact • TNK40.2-10 • TNL20.2 • TNK40.2 |



Dokumente

Für dieses Produkt sind keine Downloads vorhanden

Zubehör

Zum Betrieb benötigt

[Messtaster Fa. Blum BTH25 D13](#)

Artikel-Id : 12133362

frühere Artikel-Id :

[Tasteinsätze Fa. Blum](#)

Artikel-Id : 12133363

frühere Artikel-Id :

Optionales Zubehör

Zubehör für Werkzeughalter

[Kühlmittelrohr, L = 100 mm](#)

Artikel-Id : 10309869

frühere Artikel-Id : W9990658

| | |
|-----------------------|----------|
| WZH Zubehörkategorie | Aufnahme |
| Kühlschmierstoff-Rohr | D6 |

weiteres Zubehör

[Gew.-Stift M6x0,75 f. Blum BTH25 -Aufnah](#)

Artikel-Id : 12006155

frühere Artikel-Id :

[Senkschr. M6x0,75 f. Blum BTH25-Aufnahme](#)

Artikel-Id : 12006154

frühere Artikel-Id :

Späneschutz

Artikel-Id : 12007557

frühere Artikel-Id :

Doppelkegelring DIN 3862-6-St

Artikel-Id : 10528470

frühere Artikel-Id : 471060.0601

Gewindebuchse M10x1 verzinkt M10x1 Stahl verzinkt A3C

Artikel-Id : 10707394

frühere Artikel-Id : 471112.06
