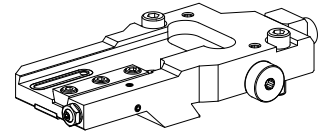


## Portainseri e portafermo MS32/MS40 Trap

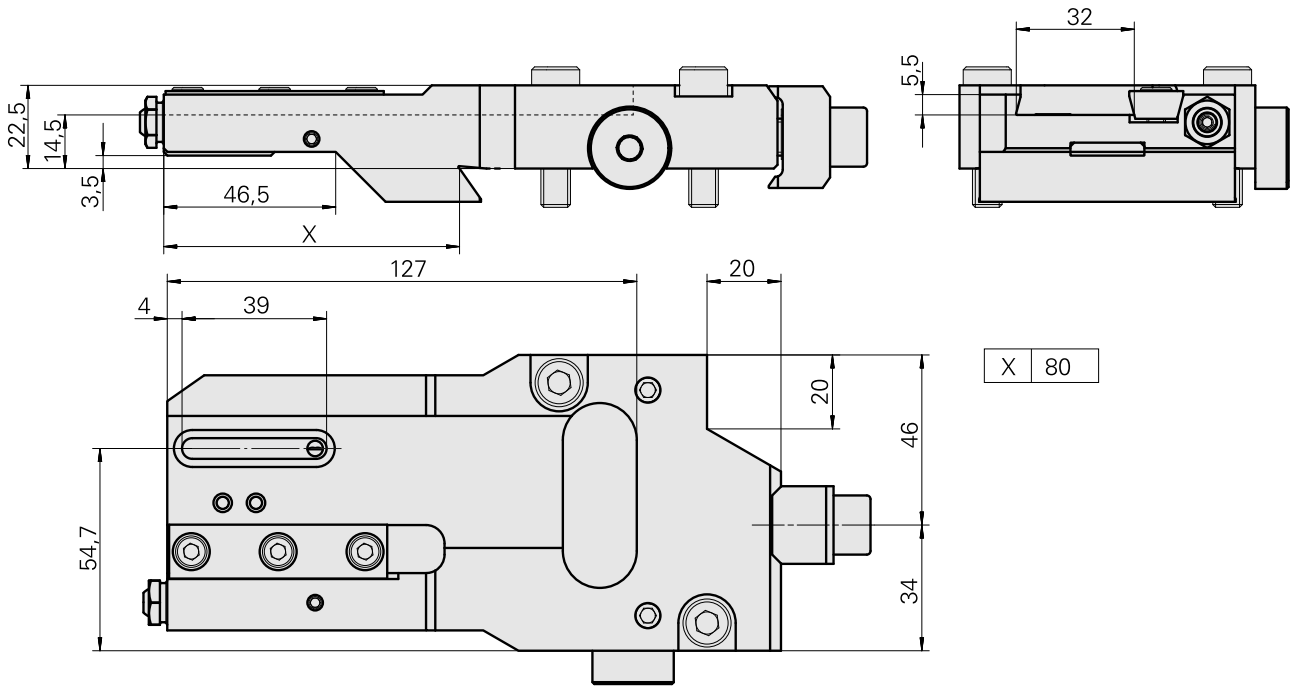
### Caratteristiche tecniche

<b>Sistema slitte MS</b>	MS32/MS40
<b>Azionamento</b>	non azionato
<b>Fissaggio MS</b>	Coda di rondine
<b>Raffreddamento</b>	esterno e interno
<b>Pressione</b>	80 bar
<b>Senso di rotazione</b>	Rotazione destrorsa
<b>Attacco</b>	Trapezio 32x8
<b>X [mm]</b>	80
<b>Y [mm]</b>	–
<b>Z [mm]</b>	14,5
<b>Prodotti INDEX TRAUB</b>	MS40-8



### Istruzioni

Utilizzabile solo nella posizione 7.1!



## Documenti

Non sono disponibili download per questo prodotto

## Accessori

Necessario per l'esercizio

### [Bussola 4x8x12](#)

Id prodotto : 10831938

Id prodotto precedente : W02010.0002

---

### [Vite ad incavo M12x1](#)

Id prodotto : 10757766

Id prodotto precedente : W02013.0001

---

### [Ugello Palla D8xM5](#)

Id prodotto : 10392450

Id prodotto precedente : W02019.0002

---

### [Piastra di arresto](#)

Id prodotto : 10217059

Id prodotto precedente : W00019.0064

---

Accessori opzionali

### **Altri accessori**

### [Vite svasata M 4x 8/T20 verzinkt 402314 8](#)

Id prodotto : 10586100

Id prodotto precedente : 410362.0408

---