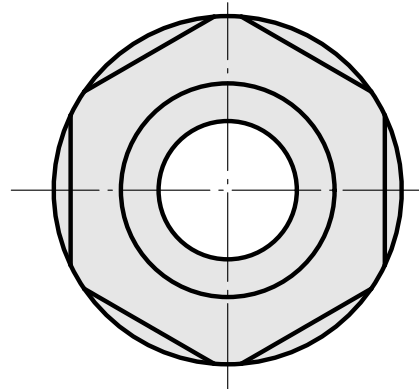
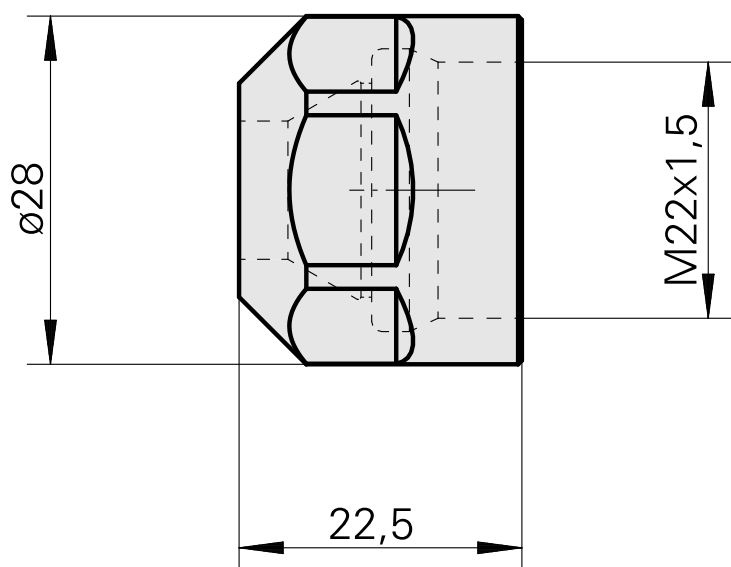
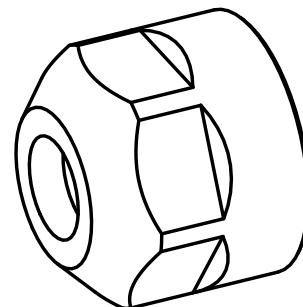


Écrou de serrage, pour l'alimentation interne du liquide de coupe

Données techniques

Catégorie d'accessoires PO	Écrou de serrage
Attachement	ER16
Type de pince de bridage	ER 16
Type d'écrous de serrage	Filet inter



Documents

Aucun téléchargement n'est disponible pour ce produit