

## Zentrierspitze, 60° D11,7 mm mit Zentrum für Hohlkörper

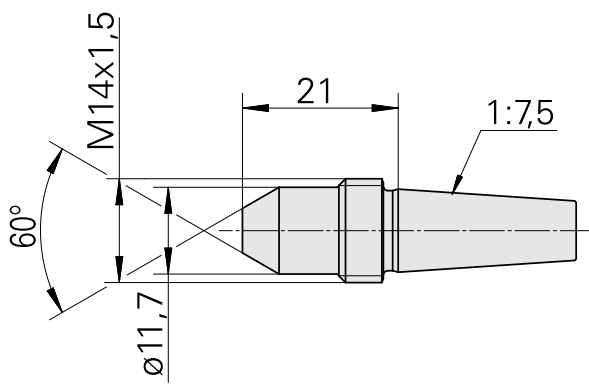
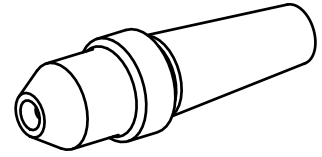
### Technische Daten

WZH Zubehörkategorie

Zentrierspitze, universal

Aufnahme

D11,2/Kegel 1:7,5



## Dokumente

Für dieses Produkt sind keine Downloads vorhanden

## Zubehör

Optionales Zubehör

### Zubehör für Werkzeughalter

[Nutmutter M14x1,5-St M 14x1,5 4H](#)

Artikel-Id : 11061020

frühere Artikel-Id : 415302.1415

---