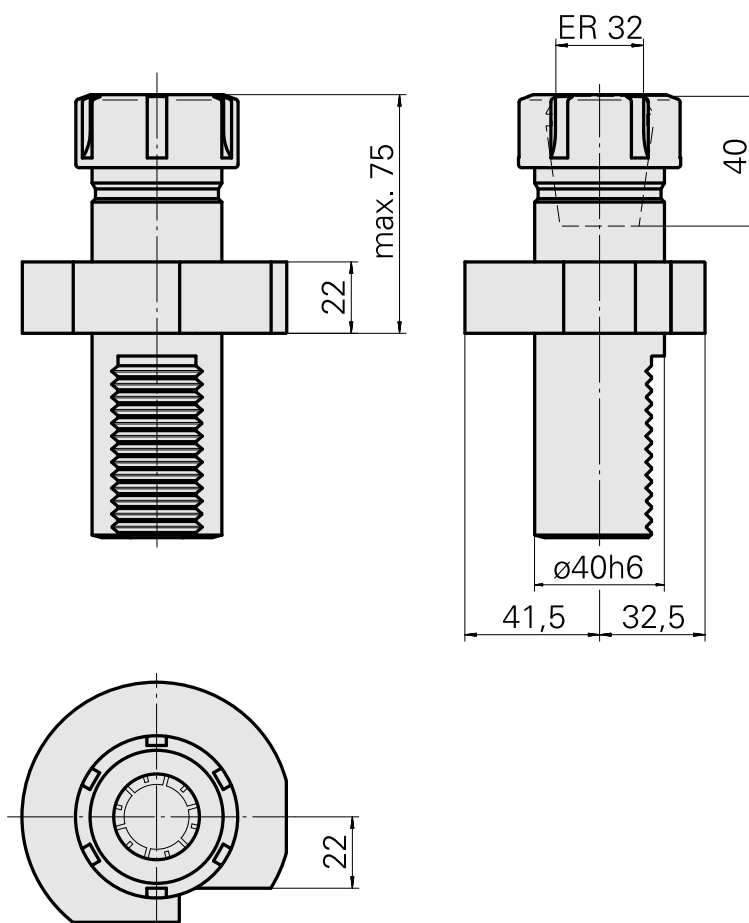
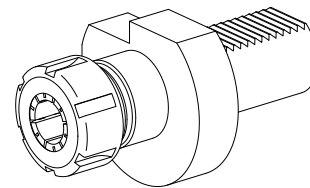


## Drilling tool holder VDI 40 ER32, Form E4

### Características técnicas

Haste VDI	VDI 40
Acionamento	não acionado
Fixação VDI	nenhuma
Refrigeração	interno
Pressão (até)	40 bar
Recepção	ER32
Reversível em 180°	não
X [mm]	85
Y [mm]	–
Z [mm]	–
Produtos INDEX TRAUB	V200 • V160C • V160G • V300 • TNA400 • B400 • B500 • TNA500.2 • TNA400.2 • TNA400.3 • B400.3 • B500.3 • TNA500.3



---

## Documentos

Não há downloads disponíveis para este produto

## Acessórios

Necessário para operação

### Chave

ID do produto : 10181051

ID anterior do produto : 490219.0321

PF Categoria de acessórios Ferramenta	Recepção ER32	Tipo de pinça de aperto ER 32	Fixação do tipo porca Rosca
Ferramenta para pinças Chaves de boca			

## Acessórios opcionais

### Tool holder accessories

### Porca tensora

ID do produto : 10117729

ID anterior do produto : 901939.0321

PF Categoria de acessórios Garra	Recepção ER32	Tipo de pinça de aperto ER 32	Fixação do tipo porca Rosca
-------------------------------------	------------------	----------------------------------	--------------------------------

### Outros acessórios

### Clamping collet

ID do produto : 10187712

ID anterior do produto : 901930.6---

---

### tapping tool collet ET-1-32

ID do produto : 10640099

ID anterior do produto : 3242--

---

11005033  
W1400052

**INDEX**

---

tapping tool collet

ID do produto : 10601144  
ID anterior do produto : WZ9990.9509F

---

Porta pinça

ID do produto : 10659178  
ID anterior do produto : W999068-

---